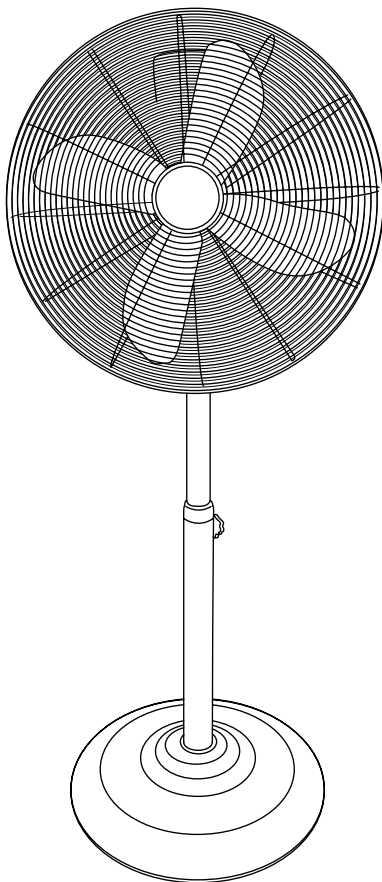
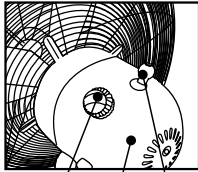
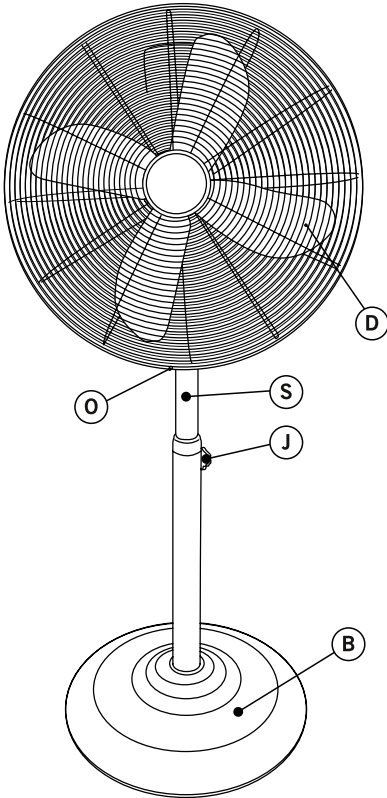


taurus

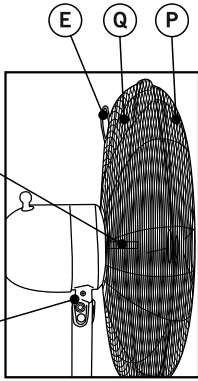
Astral 16C

Ventilador de columna
Ventilador de columna
Column Fan
Ventilateur colonne
Säulen-Ventilator
Ventilatore a colonna
Ventoinha de coluna
Kolomventilator
Wentylator kolumnowy
Ανεμοστήρας στήλης
Вентилятор на ноге
Ventilator coloană
Вентилятор-колонна
مروحة عمودية

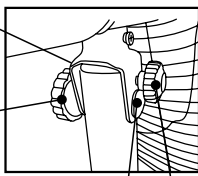




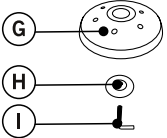
C A T



E Q P R F



K N M L



G H I

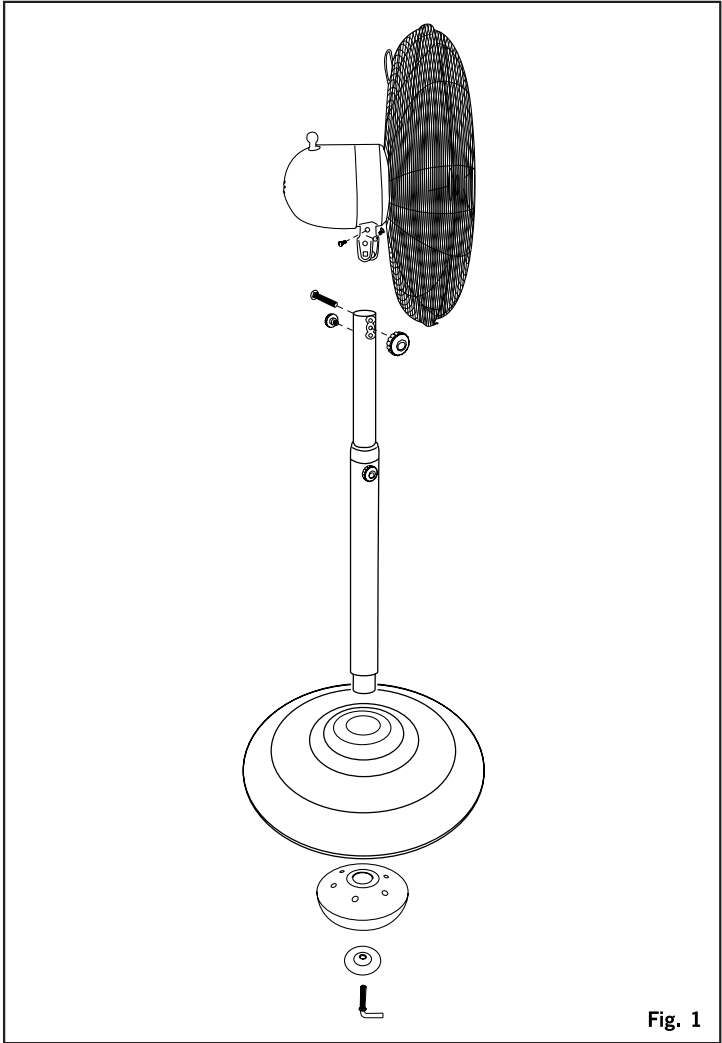


Fig. 1

Ventilador de columna Astral 16C

i Distinguido cliente:

Le agradecemos que se haya decidido por la compra de un producto de la marca TAURUS.

Su tecnología, diseño y funcionalidad, junto con el hecho de superar las más estrictas normas de calidad le comportarán total satisfacción durante mucho tiempo.

Descripción

- A Cuerpo Motor
- B Base Soporte
- C Mando selector velocidades
- D Hélice
- E Asa de Transporte
- F Soporte motor
- G Contrapeso Base
- H Arandela
- I Tornillo con forma de "L"
- J Mando de ajuste de altura
- K Tornillo sujeción cuerpo motor
- L Mando sujeción cuerpo motor
- M Tornillo ajuste inclinación
- N Mando ajuste inclinación
- O Tornillo seguridad
- P Reja frontal
- Q Reja posterior
- R Eje motor
- S Columna Ajustable
- T Mando función oscilación

! Consejos y advertencias de seguridad

- Leer atentamente este folleto de instrucciones antes de poner el aparato en marcha y guardarlo para posteriores consultas. La no observación y cumplimiento de estas instrucciones pueden comportar como

resultado un accidente.

Entorno de uso o trabajo:

- Situar el aparato sobre una superficie horizontal, plana y estable, que soporte su peso.

- ADVERTENCIA: A fin de evitar un sobrecalentamiento, no cubrir el aparato.

Seguridad eléctrica:

- No utilizar el aparato con el cable eléctrico o la clavija dañada.

- Antes de conectar el aparato a la red, verificar que el voltaje indicado en la placa de características coincide con el voltaje de red.

- Conectar el aparato a una base de toma de corriente provista de toma de tierra.

- La clavija del aparato debe coincidir con la base eléctrica de la toma de corriente. Nunca modificar la clavija. No usar adaptadores de clavija.

- No utilizar ni guardar el aparato a la intemperie.

- Si alguna de las envolventes del aparato se rompe, desconectar inmediatamente el aparato de la red para evitar la posibilidad de sufrir un choque eléctrico.

- No utilizar el aparato si ha caído, si hay señales visibles de daños, o si existe fuga.

- No forzar el cable eléctrico de conexión. Nunca usar el cable eléctrico para levantar, transportar o desenchufar el aparato.

- No enrollar el cable eléctrico de conexión alrededor del aparato.

- No tocar la clavija de conexión con las manos mojadas.

Seguridad personal:

- No tocar las partes móviles del aparato en marcha.

Utilización y cuidados:

- Antes de cada uso, desenrollar completamente el cable de alimentación del aparato.
- No usar el aparato si su dispositivo de puesta en marcha/paro no funciona.
- No mover o desplazar el aparato mientras esté en funcionamiento.
- No utilizar el aparato inclinado, ni darle la vuelta.
- Desenchufar el aparato de la red cuando no se use y antes de realizar cualquier operación de limpieza.
- Este aparato está pensado únicamente para un uso doméstico, no para uso profesional o industrial.
- Este aparato está pensado para que lo usen adultos. No permitir que lo usen personas no familiarizadas con este tipo de producto, personas discapacitadas o niños.
- Guardar este aparato fuera del alcance de los niños y/o personas discapacitadas.
- No exponer el aparato a temperaturas extremas.
- Toda utilización inadecuada, o en desacuerdo con las instrucciones de uso, puede comportar peligro, anulando la garantía y la responsabilidad del fabricante.

Instalación

Montaje

-Encajar la Columna Ajustable (S) en el agujero de la Base Soporte (B), colocar el Contrapeso Base (G) debajo

de la Base Soporte (B) y asegurarlo con el Tornillo con forma de "L" (I) intercalando la Arandela (H) entre la base y el Tornillo con forma de "L" (I) (Fig.1)

-Encajar el Cuerpo motor (A) a la Columna ajustable (S) mediante el Soporte motor (F) y asegurarlo con el Tornillo de sujeción cuerpo motor (K) y el Mando de sujeción cuerpo motor (L) haciéndolo coincidir en los orificios pertinentes. Seguidamente introducir el Tornillo de ajuste de inclinación (M) en el orificio pertinente y apretarlo con el Mando de ajuste de inclinación (N) escogiendo la inclinación que se desee.

-Destornillar los 4 tornillos y sacar las arandelas situados más al exterior de la parte frontal del Cuerpo Motor (A). Y mediante ellos atornillar la reja posterior (Q), dejando el asa de transporte (E) en la parte superior del aparato.

Insertar la hélice (D) en el eje motor (R) hasta hacer coincidir el agujero de la hélice con la ranura del eje motor. Seguidamente fijarla completamente con el tornillo de fijación de la hélice.

Montar la Reja frontal (P) de manera que se inserte por encima de la Reja posterior (Q), presionando, para el correcto anclaje del borde de la reja posterior y los clips de la reja frontal, haciendo coincidir el orificio destinado al tornillo seguridad (O).

Para garantizar con seguridad la sujeción de la reja frontal y la posterior fijar ambas con el tornillo de seguridad (O), que debe introducirse por el orificio de manera que ambas rejillas no puedan separarse sin la ayuda de una herramienta.

Modo de empleo

Uso:

- Desenrollar completamente el cable antes de enchufar.
- Enchufar el aparato a la red eléctrica.
- Orientar el aparato para dirigir el flujo de aire hacia la dirección deseada.
- Seleccionar la velocidad deseada

Ajuste de la altura:

- La altura del aparato puede ajustarse, para ello afloje el mando sitúe el aparato a la altura deseada y vuelva a apretar el mando.

Función oscilación:

- La función oscilación permite dirigir alternativamente y de forma automática el flujo del aparato, formando un abanico de unos 75°
- Para activar esta función pulse el mando función de oscilación (T).
- Para desactivar esta función tire del mando función de oscilación (T).

Una vez finalizado el uso del aparato:

- Parar el aparato, seleccionando la posición O del mando selector.
- Desenchufar el aparato de la red eléctrica.

Asa de Transporte:

- Este aparato dispone de un asa en su parte posterior para hacer fácil y cómodo su transporte.

Protector térmico de seguridad:

- El aparato dispone de un dispositivo térmico de seguridad que protege el aparato de cualquier sobrecalentamiento.

Limpieza

- Desenchufar el aparato de la red y dejarlo enfriar antes de iniciar cualquier operación de limpieza.
- Limpiar el aparato con un paño húmedo impregnado con unas gotas de detergente y secarlo después.
- No utilizar disolventes, ni productos con un factor ph ácido o básico como la lejía, ni productos abrasivos, para la limpieza del aparato.
- No deje entrar agua u otro líquido por las aberturas de ventilación para evitar daños en las partes operativas interiores del aparato.
- No sumergir el aparato en agua u otro líquido, ni ponerlo bajo el grifo.

Anomalías y reparación

- En caso de avería llevar el aparato a un Servicio de Asistencia Técnica autorizado. No intente desmontarlo o repararlo ya que puede existir peligro.
- Si la conexión red está dañada, debe ser substituida, proceder como en caso de avería.

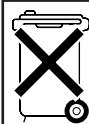
Ecología y reciclabilidad del producto

- Los materiales que constituyen el envase de este aparato, están integrados en un sistema de recogida, clasificación y reciclado de los

mismos. Si desea deshacerse de ellos, puede utilizar los contenedores públicos apropiados para cada tipo de material.

- El producto está exento de concentraciones de sustancias que se puedan considerar dañinas para el medio ambiente.

Este aparato cumple con la Directiva 2006/95/EC de Baja Tensión y con la Directiva 2004/108/EC de Compatibilidad Electromagnética.



- Este símbolo significa que si desea deshacerse del producto, una vez transcurrida la vida del mismo, debe depositarlo por los medios adecuados a manos de un gestor de residuos autorizado para la recogida selectiva de Residuos de Aparatos Eléctricos y Electrónicos (RAEE).

Ventilador de columna Astral 16C



Benvolguts clients,
Us agraïm que us hàgiu decidit a comprar un producte de la marca TAURUS.

La seva tecnologia, disseny i funcionalitat, i el fet d'haver superat les normes de qualitat més estrictes, us garantiran una satisfacció total durant molt de temps.

Descripció

- A Cos motor
- B Base suport
- C Comandament selector de velocitats
- D Hèlice
- E Nansa de transport
- F Suport motor
- G Contrapès base
- H Volandera
- I Cargol amb forma de "L"
- J Comandament d'ajustament d'alçada
- K Cargol de subjecció del cos motor
- L Comandament de subjecció del cos motor
- M Cargol d'ajustament d'inclinació
- N Comandament d'ajustament d'inclinació
- O Cargol de seguretat
- P Reixa frontal
- Q Reixa posterior
- R Eix motor
- S Columna ajustable
- T Comandament de funció d'oscil·lació

Consells i advertiments de seguretat

- Abans d'engegar l'aparell, llegiu atentament aquest full d'instruccions i conserveu-lo per a consultes posteriors. La no-observació i l'incompliment d'aquestes instruccions podria donar com a resultat un accident.

Entorn d'ús o treball:

- Col·loqueu l'aparell damunt d'una superfície horitzontal, plana i estable, que suporti el seu pes.

- **ADVERTIMENT:** per evitar un sobreescalfament, no tapeu l'aparell.

Seguretat elèctrica:

- No utilitzeu l'aparell amb el cable elèctric o la clavilla malmesos.
- Abans de connectar l'aparell a la xarxa, verifiqueu que el voltatge que s'indica a la placa de característiques coincideix amb el voltatge de xarxa.
- Connecteu l'aparell a una base de presa de corrent equipada de presa de terra.
- La clavilla de l'aparell ha de coincidir amb la base elèctrica de la presa de corrent. No modifiqueu mai la clavilla. No useu adaptadors de clavilla.
- No utilitzeu ni deseu l'aparell a la intempèrie.
- Si algun dels embolcalls de l'aparell es trenca, desconnecteu l'aparell immediatament de la xarxa per evitar la possibilitat d'un xoc elèctric.
- No utilitzeu l'aparell si ha caigut, si hi ha senyals visibles de danys o si hi ha una fuga.
- No forceu el cable elèctric de

connexió. No useu mai el cable elèctric per aixecar, transportar o desendollar l'aparell.

- No enrotlleu el cable elèctric de connexió al voltant de l'aparell.
- No toqueu mai la clavilla de connexió amb les mans molles.

Seguretat personal:

- No toqueu les parts mòbils de l'aparell en funcionament.

Utilització i cura:

- Abans de cada ús, desenrotlleu completament el cable d'alimentació de l'aparell.
- No useu l'aparell si el dispositiu d'engegada/aturada no funciona.
- No moveu o desplaceu l'aparell mentre estigui en funcionament.
- No utilitzeu l'aparell inclinat ni el capgireu.
- Desendolteu l'aparell de la xarxa quan no l'utilitzeu i abans de netejar-lo.
- Aquest aparell està pensat únicament per a ús domèstic, no per a ús professional o industrial.
- Aquest aparell està pensat perquè l'utilitzin persones adultes. No permeteu que l'utilitzin persones no familiaritzades amb aquest tipus de producte, persones discapacitades o nens.
- Deseu aquest aparell fora de l'abast dels nens i/o persones discapacitades.
- No exposeu l'aparell a temperatures extremes.
- Una utilització inadequada o en desacord amb les instruccions d'ús suposa un perill i anul·la la garantia i la responsabilitat del fabricant.

Instal·lació

Muntatge

- Encaixeu la columna ajustable (S) al forat de la base suport (B), col·loqueu el contrapès base (G) sota la base suport (B) i assegureu-lo amb el cargol amb forma de "L" (I) intercalant la volandera (H) entre la base i el cargol amb forma de "L" (I) (Fig. 1).

- Encaixeu el cos motor (A) a la columna ajustable (S) mitjançant el suport motor (F) i assegureu-lo amb el cargol de subjecció del cos motor (K) i el comandament de subjecció del cos motor (L) fent-ho coincidir en els orificis pertinents. Tot seguit, introduïu el cargol d'ajustament d'inclinació (M) a l'orifici pertinent i premeu-lo amb el comandament d'ajustament d'inclinació (N) escollint la inclinació desitjada.

- Descargoleu els 4 cargols i traieu les volanderes situats més a l'exterior de la part frontal del cos motor (A). Mitjançant aquests cargols, cargoleu la reixa posterior (Q) i deixeu la nansa de transport (E) a la part superior de l'aparell.

Introduïu l'hèlice (D) a l'eix motor (R) fins a fer coincidir el forat de l'hèlice amb la ranura de l'eix motor. Tot seguit, fixeu-la completament amb el cargol de fixació de l'hèlice.

Munteu la reixa frontal (P) de manera que s'insereixi per sobre de la reixa posterior (Q), premeu per obtenir un correcte ancoratge del cantell de la

reixa posterior i dels clips de la reixa frontal, fent coincidir l'orifici destinat al cargol de seguretat (O).

Per garantir amb seguretat la subjecció de la reixa frontal i posterior, fixeu-les amb el cargol de seguretat (O), que s'ha d'introduir per l'orifici de manera que ambdues reixes no puguin separar-se sense l'ajuda d'una eina.



Instruccions d'ús

Ús:

- Desenrotlleu del tot el cable abans d'endollar.
- Connecteu l'aparell a la xarxa elèctrica.
- Orienteu l'aparell per dirigir el flux d'aire cap a la direcció desitjada.
- Seleccioneu la velocitat desitjada.

Ajustament de l'alçada:

- L'alçada de l'aparell pot ajustar-se; per a això, afluïeu el comandament, situeu l'aparell a l'alçada desitjada i torneu a prémer el comandament.

Funció oscil·lació:

- La funció oscil·lació permet dirigir alternativament i de forma automàtica el flux de l'aparell formant un ventall d'uns 75 graus.
- Per activar aquesta funció, premeu el comandament de funció oscil·lació (T).
- Per desactivar aquesta funció, estireu el comandament de funció oscil·lació (T).

Un cop finalitzat l'ús de l'aparell:

- Atureu l'aparell seleccionant la posició 0 del comandament selector.

- Desendolleu l'aparell de la xarxa elèctrica.

Nansa de transport:

- Aquest aparell disposa d'un nansa a la part posterior per fer-ne fàcil i còmode el transport.

Protector tèrmic de seguretat:

- L'aparell disposa d'un dispositiu tèrmic de seguretat que el protegeix de qualsevol sobreescalfament.

Neteja

- Desconnecteu l'aparell de la xarxa i deixeu-lo refredar abans de netejar-lo.

- Netegeu l'aparell amb un drap humit impregnat amb unes gotes de detergent i després eixugueu-lo.

- Per netejar l'aparell, no utilitzeu dissolvents ni productes amb un factor pH àcid o bàsic, com el lleixiu, ni productes abrasius.

- No deixeu entrar aigua o cap altre líquid per les obertures de ventilació per evitar danys a les parts operatives interiors de l'aparell.

- No submergiu l'aparell en aigua o en un altre líquid ni el poseu sota l'aixeta.

Anomalies i reparació

- En cas d'avaría, porteu l'aparell a un servei d'assistència tècnica autoritzat. No intenteu desmuntar-lo o reparar-lo perquè podria ser perillós.

- Si la connexió a la xarxa està malmesa, cal substituir-la i actuar com en cas d'avaría.

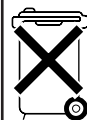
Ecologia i reciclabilitat del producte

- Els materials que componen l'envàs d'aquest electrodomèstic estan

integrats en un sistema de recollida, classificació i reciclatge. Si us en voleu desfer, utilitzeu els contenidors públics adequats per a cada tipus de material.

- Aquest producte està exempt de concentracions de substàncies que es puguin considerar perjudicials per al medi ambient.

Aquest aparell compleix la Directiva 2006/95/EC de Baixa Tensió i la Directiva 2004/108/EC de Compatibilitat Electromagnètica.



- Si voleu desfer-vos del producte un cop exhaurida la seva vida útil, dipositeu-lo a través dels mitjans adequats a mans d'un gestor de residus autoritzat per a la recollida selectiva de residus d'aparells elèctrics i electrònics.

Column Fan Astral 16C

i Dear customer,
Many thanks for choosing to purchase a TAURUS brand product. Thanks to its technology, design and operation and the fact that it exceeds the strictest quality standards, a fully satisfactory use and long product life can be assured.

Description

- A Motor body
- B Base support
- C Speed selector control
- D Helix
- E Carrying handle
- F Motor support
- G Counterweight base
- H Washer
- I "L" shaped screw
- J Height adjustment control
- K Motor body screw fastening
- L Motor body fastening lever
- M Incline adjustment screw
- N Incline adjustment lever
- O Security screw
- P Front grate
- Q Rear grate
- R Motor shaft
- S Adjustable Column
- T Oscillation control function

! Safety advice and cautions

- Read these instructions carefully before switching on the appliance and keep them for future reference. Failure to follow and observe these instructions could lead to an accident.

Use or working environment:

- Place the appliance on a horizontal, flat, stable surface.

- CAUTION: To prevent overheating do not cover the appliance.

Electrical safety:

- Do not use the appliance if the cable or plug is damaged.
- Ensure that the voltage indicated on the nameplate matches the mains voltage before plugging in the appliance.
- Connect the appliance to a mains socket with an earth provision.
- The appliance's plug must fit into the mains socket properly. Do not alter the plug. Do not use plug adaptors.
- Do not use or store the appliance outdoors.
- If any of the appliance's casing breaks, immediately disconnect the appliance from the mains to prevent the likelihood of an electric shock.
- Do not use the appliance if it has fallen on the floor, if there are visible signs of damage or if it has a leak.
- Do not force the electrical connection wire. Never use the electric wire to lift up, carry or unplug the appliance.
- Do not wrap the power cord around the appliance.
- Do not touch the plug with wet hands.

Personal safety:

- Do not touch any of the appliance's moving parts while it is operating.

Use and care:

- Fully unroll the appliance's power cable before each use.
- Do not use the appliance if the on/off switch does not work.
- Do not move the appliance while in use.
- Do not use the appliance if it is tipped up and do not turn it over.
- Disconnect the appliance from the mains when not in use and before undertaking any cleaning task.
- This appliance is for household use only, not professional or industrial use.
- This appliance is intended for adult use. Ensure that this product is not used by the disabled, children or people unused to its handling.
- This appliance should be stored out of reach of children and/or the disabled.
- Do not expose the appliance to extreme temperatures.
- Any misuse or failure to follow the instructions for use renders the guarantee and the manufacturer's liability null and void.

Installation

Assembly

-Fit the Adjustable Column (S) into the hole in the Support Base (B), place the counterweight (G) underneath the Support Base (B) and secure with the "L" shaped screw (I) inserting the washer (H) between the base and "L" shaped screw (I) (Fig.1)

-Fix the motor body (A) to the

adjustable column (S) through the support motor (F) and fix in place with the motor body screw fastening (K) and the motor body fastening lever (L) making it coincide with the appropriate holes. Next introduce the incline adjustment screw (M) into the appropriate hole and tighten it with the inline adjustment lever (N)

-Unscrew the 4 screws and remove the washers situated further back from the front part of the motor body (A) Using these 4 screws screw in the rear grate (Q), leaving the carrying handle (E) on the upper part of the appliance.

Insert the helix (D) in the motor shaft (R) until the hole in the helix coincides with motor shaft groove. Next use the Helix tightening screw to tighten it completely.

Position the front grill (P) on to the back grill (Q), press them together ensuring that an accurate fitting between the two grills and alignment with the clips on the front grill. Make sure that the hole in the front grill coincides with the security screw (O).

To ensure that the front and rear grills are securely fitted together secure each one with the security screw (O). This should be introduced through the hole so that the grills cannot be separated without the help of a tool.



Instructions for use

Use:

- Unroll the cable completely before plugging it in.
- Connect the appliance to the mains.
- Guide the appliance to direct the flow of air in the desired direction.
- Select the desired speed.

Height Adjustment:

- The height of the appliance can be adjusted by loosening the control situate the appliance at the desired height and tighten the control.

Oscillation function:

- The oscillation function makes it possible to direct the flow from the apparatus so that it automatically alternates over a range of 75°.
- To activate this function press the oscillation function control (T).
- To activate this function press the oscillation function control (T).

Once you have finished using the appliance:

- Stop the appliance, selecting position 0 on the selector control.
- Unplug the appliance from the mains.

Carrying handle:

- This appliance has a handle on the back to make it easy and convenient to transport.

Safety trip switch:

- The appliance has a safety trip switch that protects the appliance from overheating.



Cleaning

- Disconnect the appliance from the mains and allow it to cool before undertaking any cleaning task.
- Clean the equipment with a damp cloth with a few drops of washing-up liquid and then dry.
- Do not use solvents, or products with an acid or base pH such as bleach, or abrasive products, for cleaning the appliance.
- Do not let water or any other liquid get into the air vents to avoid damage to the inner parts of the appliance.
- Do not submerge the appliance in water or any other liquid, or place it under a running tap.



Anomalies and repair

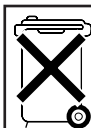
- Take the appliance to an authorised technical support service if problems arise. Do not try to dismantle or repair without assistance, as this may be dangerous.
- If the connection to the mains has been damaged, it must be replaced and you should proceed as you would in the case of damage.

Ecology and recyclability of the product

- The materials of which the packaging of this appliance consists are included in a collection, classification and recycling system. Should you wish to dispose of them, use the appropriate public containers for each type of material.
- The product does not contain concentrations of substances that

could be considered harmful to the environment.

This appliance complies with Directive 2006/95/EC on Low Voltage and Directive 2004/108/EC on Electromagnetic Compatibility.



- This symbol means that; should you wish to dispose of the product once its working life has ended, take it to an authorised waste agent for the selective collection of Waste from Electric and Electronic Appliances (WEEA).

Ventilateur colonne Astral 16C

i Cher client,
Nous vous remercions d'avoir choisi d'acheter un produit de la marque TAURUS.
Sa technologie, sa conception et sa fonctionnalité, ainsi que le fait qu'il réponde aux normes de qualité les plus strictes, vous garantissent une satisfaction à long terme.

Description

- A Corps moteur
- B Base Support
- C Sélecteur de vitesses
- D Hélice
- E Poignée de transport
- F Support moteur
- G Base contrepoids
- H Rondelle
- I Vis en forme de « L »
- J Commande de réglage de la hauteur
- K Vis fixation corps moteur
- L Commande de fixation du corps moteur
- M Vis ajustage inclinaison
- N Commande d'ajustage de l'inclinaison
- O Vis sécurité
- P Grille frontale
- Q Grille postérieure
- R Axe moteur
- S Colonne ajustable
- T Commande de fonction oscillation

! Conseils et mesures de sécurité

- Lire attentivement cette notice d'instructions avant de mettre l'appareil en marche et la conserver

pour toute consultation ultérieure. La non observation et application de ces instructions peuvent entraîner un accident.

Environnement d'utilisation ou de travail :

- Poser l'appareil sur une surface horizontale, plane et stable, pouvant supporter son poids.

- **AVERTISSEMENT :** Afin d'éviter une surchauffe, ne pas couvrir l'appareil.

Sécurité électrique :

- Ne pas utiliser l'appareil si son câble électrique ou sa prise est endommagé.

- Avant de raccorder l'appareil au secteur, s'assurer que le voltage indiqué sur la plaque signalétique correspond à celui du secteur.

- Connecter l'appareil à une base de prise de courant pourvue d'une prise de terre.

- La prise de courant de l'appareil doit coïncider avec la base de la prise de courant. Ne jamais modifier la prise de courant. Ne pas utiliser d'adaptateur de prise de courant.

- Ne pas exposer l'appareil aux intempéries.

- Si une des enveloppes protectrices de l'appareil se rompt, débrancher immédiatement l'appareil du secteur pour éviter tout choc électrique.

- Ne pas utiliser l'appareil s'il est tombé, s'il y a des signes visibles de dommages ou en cas de fuite.

- Ne pas forcer le câble électrique de connexion. Ne jamais utiliser le câble électrique pour lever, transporter ou débrancher l'appareil.

- Ne pas enrouler le câble autour de l'appareil.

- Ne pas toucher la prise de raccordement avec les mains mouillées.

Sécurité personnelle :

- Ne pas toucher les parties mobiles de l'appareil en marche.

Utilisation et précautions :

- Avant chaque utilisation, dérouler entièrement le câble d'alimentation de l'appareil.

- Ne pas utiliser l'appareil si son dispositif de mise en marche/arrêt ne fonctionne pas.

- Ne pas faire bouger ou déplacer l'appareil en cours de fonctionnement.

- Ne pas utiliser l'appareil alors qu'il est incliné, ni le retourner.

- Débrancher l'appareil du secteur tant qu'il reste hors d'usage et avant de procéder à toute opération de nettoyage.

- Cet appareil est uniquement destiné à un usage domestique et non professionnel ou industriel.

- Cet appareil a été conçu pour être utilisé par des adultes. Ne pas laisser des personnes non familiarisées avec ce type de produit, des personnes handicapées ou des enfants l'utiliser.

- Laisser l'appareil hors de portée des enfants et/ou des personnes handicapées.

- Ne pas exposer l'appareil aux températures extrêmes.

- Toute utilisation inadéquate ou non conforme aux instructions d'utilisation comporte un risque, invalide la garantie et annule la

responsabilité du fabricant.

Installation

Montage

- Encastrer la colonne ajustable (S) dans l'orifice de la base support (B), mettre en place le contrepoids (G) sous la base support (B) et fixer avec la vis en forme de L (I) en intercalant la rondelle (H) entre la base et la vis L (I) (Fig. 1)

- Encastrer le corps moteur (A) dans la colonne ajustable (S) grâce au support moteur (F) et le fixer avec la vis de fixation du corps moteur (K) et la commande de fixation du corps moteur (L) en le faisant coïncider avec les orifices correspondants. Introduire ensuite la vis d'ajustage de l'inclinaison (M) dans l'orifice correspondant et serrer avec la commande d'ajustage de l'inclinaison (N) en choisissant l'inclinaison que vous désirez.

- Dévisser les 4 vis et sortir les rondelles situées le plus à l'extérieur de la partie frontale du corps moteur (A). Avec celles-ci, visser la grille postérieure (Q), en laissant la poignée de transport (E) sur la partie supérieure de l'appareil.

Insérer l'hélice (D) dans l'axe moteur (R) jusqu'à faire coïncider le trou de l'hélice avec la rainure de l'axe moteur. Puis la fixer complètement avec la vis de fixation de l'hélice.

Monter la grille frontale (P) de façon à ce qu'elle s'insère par dessus la

grille arrière (Q), en appuyant pour que le bord de la grille arrière et les clips de la grille frontale s'emboîtent correctement, en faisant coïncider l'orifice destiné à la vis de sécurité (O).

Pour garantir de façon sûre la fixation de la grille avec l'autre moitié, fixer les deux avec la vis de sécurité (O), qui doit être introduite par l'orifice de façon à ce que les deux grilles ne puissent pas se séparer sans l'aide d'un outil.



Mode d'emploi

Utilisation :

- Dérouler entièrement le câble avant de brancher.
- Brancher l'appareil au secteur.
- Orienter l'appareil pour diriger le flux d'air dans la direction désirée.
- Sélectionner la vitesse désirée.

Réglage de la hauteur :

- La hauteur de l'appareil peut être réglée, pour cela desserrer la commande, placer l'appareil à la hauteur désirée et resserrer la commande.

Fonction oscillation :

- La fonction oscillation permet de diriger alternativement et de façon automatique le flux de l'appareil, en formant un éventail d'environ 75 degrés.
- Pour activer cette fonction appuyer sur la commande de fonction oscillation (T).
- Pour désactiver cette fonction appuyer sur la commande de fonction

oscillation (T).

Lorsque vous avez fini de vous servir de l'appareil :

- Arrêter l'appareil en sélectionnant la position 0 du sélecteur.
- Débrancher l'appareil du secteur.

Poignée de transport :

- Cet appareil dispose d'une poignée située à l'arrière afin de rendre son transport facile et pratique.

Protection thermique de sécurité :

- L'appareil dispose d'un dispositif thermique de sécurité qui protège l'appareil de toute surchauffe.

Nettoyage

- Débrancher l'appareil du secteur et le laisser refroidir avant de procéder à toute opération de nettoyage.

- Nettoyer l'appareil en le frottant avec un chiffon humide imprégné de quelques gouttes de détergent puis le sécher.

- Ne pas utiliser de dissolvants ni de produits à pH acide ou basique tels que l'eau de javel, ni de produits abrasifs pour nettoyer l'appareil.

- Ne pas laisser pénétrer de l'eau ni aucun autre liquide par les ouvertures de ventilation afin d'éviter d'endommager les parties intérieures de l'appareil.

- Ne pas plonger l'appareil dans l'eau ou tout autre liquide, ni le passer sous un robinet.

Anomalies et réparation

- En cas de panne, remettre l'appareil à un service d'assistance technique autorisé. Ne pas tenter de procéder

aux réparations ou de démonter l'appareil ; cela implique des risques.

- Si le branchement au secteur est endommagé, il doit être remplacé. Procéder alors comme en cas de panne.

Écologie et recyclage du produit

- Les matériaux dont l'emballage de cet appareil est constitué intègrent un programme de collecte, de classification et de recyclage. Si vous souhaitez vous en défaire, veuillez utiliser les conteneurs publics appropriés pour chaque type de matériel.

- Le produit ne contient pas de concentrations de substances considérées comme étant nocives pour l'environnement.

Cet appareil est conforme à la directive 2006/95/EC de basse tension ainsi qu'à la directive 2004/108/EC de compatibilité électromagnétique.



- Ce symbole signifie que si vous souhaitez vous défaire du produit, une fois que celui-ci n'est plus utilisable, vous devez le remettre, suivant la méthode appropriée, à un gestionnaire de déchets habilité pour la collecte sélective de déchets d'appareils électriques et électroniques (DAEE).

Säulen-Ventilator Astral 16C

i Sehr geehrter Kunde:
Wir danken Ihnen für Ihre Entscheidung, ein TAURUS Gerät zu kaufen.
Technologie, Design und Funktionalität dieses Gerätes, in Kombination mit der Erfüllung der strengsten Qualitätsnormen, werden Ihnen lange Zeit viel Freude bereiten.

Beschreibung

- A Motorkörper
- B Grundplatte
- C Geschwindigkeitsregler
- D Luftschraube
- E Transportgriff
- F Motorgrundplatte
- G Gegengewicht Grundplatte
- H Scheibe
- I "L"-Schraube
- J Höheneinstellung
- K Befestigungsschraube Motorkörper
- L Regler Körperbefestigung
- M Neigungseinstellschraube
- N Neigungsregler
- O Sicherheitsschraube
- P Vorderes Gitter
- Q Hinteres Gitter
- R Motorachse
- S Einstellbare Säule
- T Schwingfunktionsregler

! Sicherheitsempfehlungen und -hinweise

- Lesen Sie die Gebrauchsanweisung sorgfältig, bevor Sie das Gerät einschalten und bewahren Sie diese zum Nachschlagen zu einem späteren Zeitpunkt auf. Die Nichtbeachtung

dieser Gebrauchsanweisungen kann Unfälle zur Folge haben.

Gebrauchs- und Arbeitsumgebung:

- Stellen Sie das Gerät auf eine horizontale, glatte und stabile Fläche, die dem Gewicht standhalten kann.

- **WARNUNG:** Um Überhitzung zu vermeiden, decken Sie das Gerät nicht ab.

Elektrische Sicherheit:

- Das Gerät darf nicht mit beschädigtem elektrischen Kabel oder Stecker verwendet werden.

- Vergewissern Sie sich, dass die Spannung auf dem Typenschild mit der Netzspannung übereinstimmt, bevor Sie den Apparat an das Stromnetz anschließen.

- Schließen Sie das an eine Stromzufuhr mit Erdung.

- Der Stecker des Geräts muss mit dem Steckdosentyp des Stromanschlusses übereinstimmen. Der Stecker darf nicht verändert werden. Verwenden Sie keine Steckeradapter.

- Das Gerät nicht im Freien benutzen oder aufbewahren.

- Sollte ein Teil der Gerätverkleidung strapaziert sein, ist die Stromzufuhr umgehend zu unterbrechen, um die Möglichkeit eines elektrischen Schlags zu vermeiden.

- Das Gerät nicht benutzen, wenn es heruntergefallen ist, sichtbare Schäden aufweist oder undicht ist.

- Elektrische Kabel nicht überbeanspruchen. Elektrische Kabel dürfen nicht zum Anheben, Transportieren oder Ausstecken des

Geräts benützt werden.
- Wickeln Sie das elektrische Verbindungskabel nicht um das Gerät.
- Berühren Sie den Stecker nicht mit feuchten Händen.

Persönliche Sicherheit:

- Bewegliche Teile des Geräts während dem Betrieb nicht berühren.

Gebrauch und Pflege:

- Vor jedem Gebrauch des Geräts das Stromkabel vollständig auswickeln.
- Benützen Sie das Gerät nicht, wenn der An-/Ausschalter nicht funktioniert.
- Bewegen oder verschieben Sie das Gerät nicht, während es in Betrieb ist.
- Benützen Sie das Gerät niemals in der Schräglage und drehen Sie es nicht um.
- Ziehen Sie den Stecker aus der Steckdose, wenn Sie das Gerät nicht benutzen und bevor Sie eine Reinigung vornehmen.
- Dieser Apparat dient ausschließlich für Haushaltszwecke und ist für professionellen oder gewerblichen Gebrauch nicht geeignet.
- Dieses Gerät ist für den Gebrauch von Erwachsenen konzipiert. Vermeiden Sie die Benutzung desselben durch Kinder, Behinderte oder Personen, die mit dem Gerät nicht vertraut sind.
- Bewahren Sie das Gerät außerhalb der Reichweite von Kindern und/oder Behinderten auf.
- Setzen Sie das Gerät nicht extremen Temperaturen aus.
- Unfachgemäßer Gebrauch oder die Nichteinhaltung der vorliegenden

Gebrauchsanweisungen können gefährlich sein und führen zu einer vollständigen Ungültigkeit der Herstellergarantie.

Einbau

Montage

- Einstellbare Säule (S) in der Öffnung der Grundplatte (B) und das Gegengewicht (G) unter der Grundplatte (B) anbringen und mit der "L"-Schraube (I) befestigen; die Scheibe (H) wird zwischen der Platte und der "L"-Schraube (I) angebracht (Abb. 1)

- Motorkörper(A) an der einstellbaren Säule (S) auf der Motorgrundplatte (F) anbringen und mit der Befestigungsschraube des Motorkörpers (K) und dem entsprechenden Regler (L) sichern, wobei die vorhandenen Löcher zu benützen sind. Danach die Neigungsschraube (M) in die entsprechende Öffnung schrauben und mit dem Neigungsregler (N) in der gewünschten Neigung befestigen.

- 4 Schrauben lösen und die Scheiben am Aussenteil des Motorkörpers (A) entfernen. Am hinteren Gitter (Q), befestigen und den Transportgriff (E) am Oberteil anbringen.

Luftschraube (D) an der Motorachse (R) in der dafür vorgesehenen Öffnung im Spalt der Motorachse befestigen. Mit der Befestigungsschraube der Luftschraube anziehen.

Vorderes Gitter (P) über dem hinteren Gitter (Q) befestigen und andrücken, damit der Rand des hinteren Gitters an den Clips des vorderen Gitters einrasten, wobei die für die Sicherheitsschraube (O) vorgesehene Öffnung zu benutzen ist.

Zur sicheren Befestigung des vorderen und hinteren Gitters werden diese mit der Sicherheitsschraube (O) zusammengeschraubt, die in die Öffnung eingeführt wird, wodurch sich die beiden Gitter ohne ein entsprechendes Gerät nicht voneinander getrennt werden können.



Gebrauchsanweisung

Gebrauch:

- Wickeln Sie das Kabel vollständig aus, bevor Sie es anschließen.
- Schließen Sie das Gerät an das Stromnetz an.
- Stellen Sie den Fön so ein, dass der Luftstrom in die gewünschte Richtung geblasen wird.
- Wählen Sie die gewünschte Geschwindigkeit.

Höheneinstellung:

- Die Höhe des Geräts kann eingestellt werden. Dafür lösen Sie die Befestigung, stellen Sie die Höhe ein und ziehen Sie die Schraube wieder an.

Schwingfunktion:

- Die Schwingfunktion ermöglicht es, die Bewegung des Geräts alternativ und automatisch zu regeln, wobei ein Fächer von etwa 75° gebildet wird.
- Um diese Funktion zu aktivieren, betätigen Sie den

Schwingfunktionsregler (T).

- Um diese Funktion abzuschalten, ziehen Sie am Schwingfunktionsregler (T).

Nach dem Gebrauch des Gerätes:

- Zum Abstellen des Geräts, Wahlschalter auf 0 stellen.
- Ziehen Sie den Netzstecker.

Transportgriff:

- Das Gerät ist mit einem hinterseitigen Transportgriff ausgestattet, was eine einfache und bequeme Handhabung ermöglicht.

Wärmeschutzschalter:

- Das Gerät ist mit einem Wärmeschutzschalter ausgestattet, wodurch es gegen Überhitzung geschützt ist.



Reinigung

- Ziehen Sie den Netzstecker und lassen Sie das Gerät abkühlen, bevor Sie mit der Reinigung beginnen.
- Reinigen Sie das Gerät mit einem feuchten Tuch, auf das Sie einige Tropfen Reinigungsmittel geben und trocknen Sie es danach ab.
- Verwenden Sie zur Reinigung des Apparates weder Lösungsmittel noch Scheuermittel oder Produkte mit einem sauren oder basischen pH-Wert wie Lauge.
- Lassen Sie kein Wasser oder andere Flüssigkeiten in die Belüftungsöffnungen eindringen, um Schäden an den inneren Funktionsteilen des Gerätes zu vermeiden.
- Das Gerät nicht in Wasser oder andere Flüssigkeiten tauchen und

nicht unter den Wasserhahn halten.

Störungen und Reparatur

- Bringen Sie das Gerät im Falle einer Störung zu einem zugelassenen technischen Wartungsdienst.

Versuchen Sie nicht, das Gerät zu reparieren oder zu demontieren, da dies gefährlich sein könnte.

- Ist die Netzverbindung beschädigt, ist wie in sonstigen Schadensfällen vorzugehen.

Umweltschutz und Recyclebarkeit des Produktes

- Die zur Herstellung des Verpackungsmaterials dieses Geräts verwendeten Materialien sind im Sammel-, Klassifizierungs- und Recyclingsystem integriert. Wenn Sie die Verpackung entsorgen möchten, können Sie die öffentlichen Müllcontainer für alle Abfallarten verwenden.

- Das Produkt gibt keine Substanzen für die Umwelt schädlichen Konzentrationen ab.

Dieses Gerät erfüllt die Normen 2006/95/EC für Niederspannung und die Normen 2004/108/EC für elektromagnetische Verträglichkeit.



- Dieses Symbol bedeutet, dass Sie das Gerät nach dessen Ablauf mit geeigneten Mitteln und an geeigneter und von den Autoritäten dafür genehmigter Stelle für elektrische und elektronische Geräte (RAEE) entsorgen sollen.

Ventilatore a colonna Astral 16C

i Gentile cliente,
La ringraziamo per la preferenza accordataci con l'acquisto di un prodotto TAURUS.
La sua tecnologia, design e funzionalità, nonché la garanzia di aver superato i più rigorosi controlli di qualità, Le permetteranno di godere a lungo delle qualità dell'apparecchio.

Descrizione

- A Corpo Motore
- B Base di Supporto
- C Comando per velocità
- D Ventola
- E Maniglia per il trasporto
- F Supporto motore
- G Contrappeso Base
- H Rondella
- I Vite a forma di "L"
- J Comando per la regolazione dell'altezza
- K Vite di sostegno del corpo motore
- L Comando di sostegno del corpo motore
- M Vite di regolazione inclinazione
- N Comando per la regolazione dell'inclinazione
- O Vite di sicurezza
- P Griglia frontale
- Q Griglia posteriore
- R Albero motore
- N Colonna Regolabile
- T Comando funzione oscillazione

Consigli ed avvertenze

- Leggere attentamente questo libretto d'istruzioni prima di mettere in funzione l'apparecchio e conservarlo per successive consultazioni. La

mancata osservanza delle presenti istruzioni può essere causa di incidenti.

Area d'uso:

- Disporre l'apparecchio su una superficie orizzontale, piana e stabile, in grado di reggerne il peso.

- **AVVERTENZA:** per evitare che l'apparecchio si surriscaldi, non deve essere coperto.

Sicurezza elettrica:

- Non utilizzare l'apparecchio nel caso in cui il cavo elettrico o la spina siano danneggiati.

- Prima di collegare l'apparecchio alla rete elettrica, verificare che il voltaggio indicato sulla targhetta caratteristiche corrisponda al voltaggio della rete.

- Collegare l'apparecchio ad una presa elettrica provvista di messa a terra.

- Verificare che la presa sia adatta alla spina dell'apparecchio. Non modificare mai la spina e non usare adattatori di spina.

- Non usare o esporre l'apparecchio alle intemperie.

- In caso di rottura dell'involucro esterno dell'apparecchio, sconnettere immediatamente l'apparecchio dalla presa per evitare di essere colpiti da scosse elettriche.

- Non usare l'apparecchio se è caduto, se presenta danni visibili o se c'è qualche fuga.

- Non tirare il cavo elettrico. Non usarlo mai per sollevare, trasportare o scollegare l'apparecchio.

- Non avvolgere il cavo attorno

all'apparecchio.

- Non toccare mai la spina con le mani bagnate.

Sicurezza personale:

- Non toccare le parti mobili dell'apparecchio durante il funzionamento.

Precauzioni d'uso:

- Prima di ogni utilizzo, svolgere completamente il cavo dell'apparecchio.

- Non utilizzare l'apparecchio se il suo dispositivo d'avvio/arresto non funziona.

- Non muovere o spostare l'apparecchio durante l'uso.

- Non utilizzare l'apparecchio inclinato e non capovolgerlo.

- Staccare la spina dalla presa di corrente quando l'apparecchio non è in uso e prima di compiere qualsiasi operazione di pulizia.

- Questo apparecchio è destinato unicamente all'uso domestico, non professionale o industriale.

- Questo apparecchio è stato concepito per essere utilizzato esclusivamente da adulti. Non permettere che venga utilizzato da bambini, disabili o persone che non ne conoscono il funzionamento.

- Tenere fuori della portata di bambini e/o persone disabili.

- Non esporre l'apparecchio a temperature troppo elevate.

- Il produttore invalida la garanzia e declina ogni responsabilità in caso di uso inappropriato dell'apparecchio o non conforme alle istruzioni d'uso.

Installazione

Montaggio

- Inserire la Colonna Regolabile (S) nel foro della Base di Supporto (B), collocare il Contrappeso (G) sotto la Base (B) e fissarlo con la Vite a forma di L (I) interponendo la Rondella (H) tra la Base e la Vite (I). (Fig. 1)

- Inserire il Corpo motore (A) nella Colonna regolabile (S) mediante il Supporto motore (F) e fissarlo con la Vite (K) e il Comando di sostegno del corpo motore (L) facendo coincidere i fori correttamente. In seguito, introdurre la Vite di regolazione inclinazione (M) nell'apposito foro e stringerla con il Comando per la regolazione dell'inclinazione (N) scegliendo l'inclinazione desiderata.

- Svitare le 4 viti e togliere le rondelle che si trovano più all'esterno della parte frontale del Corpo Motore (A). Mediante queste viti, avvitare la griglia posteriore (Q), lasciando la maniglia di trasporto (E) sulla parte superiore dell'apparecchio.

Inserire la ventola (D) nell'albero motore (R) fino a far combaciare il foro della ventola con la fessura dell'albero motore. In seguito, avvitarela completamente con la vite di fissaggio della ventola.

Montare la griglia frontale (P) sopra la griglia posteriore (Q) premendo per il corretto bloccaggio del bordo della griglia posteriore e dei fermagli della griglia frontale, facendo combaciare il foro destinato alla vite di sicurezza

(O).

Per garantire un sicuro bloccaggio delle griglie, fissarle con la vite di sicurezza (O), che va introdotta attraverso il foro in modo che le due griglie non possano separarsi senza l'aiuto di un attrezzo.



Modalità d'uso

Uso:

- Svolgere completamente il cavo prima di inserire la spina nella presa.
- Collegare l'apparecchio alla rete elettrica.
- Orientare l'apparecchio per dirigere il flusso d'aria nella direzione desiderata.
- Selezionare la velocità desiderata.

Regolazione dell'altezza:

- L'altezza dell'apparecchio può essere regolata. A tal fine, allentare il comando, posizionare l'apparecchio all'altezza desiderata e stringere di nuovo il comando.

Funzione oscillazione:

- La funzione oscillazione permette una rotazione automatica ad ampio raggio (circa 75°).
- Per attivare questa funzione premere il comando funzione oscillazione (T).
- Per disattivare questa funzione tirare in fuori il comando funzione oscillazione (T).

Dopo l'uso:

- Spegnerne l'apparecchio portando il selettore sulla posizione 0.
- Scollegare l'apparecchio dalla rete elettrica.

Maniglia per il trasporto

- Nella parte posteriore di questo apparecchio è situata una maniglia che rende facile e comodo il trasporto.

Protettore termico di sicurezza:

- L'apparecchio è dotato di un dispositivo termico di sicurezza che lo protegge da qualsiasi surriscaldamento.

Pulizia

- Staccare la spina dalla presa e lasciare che l'apparecchio si raffreddi prima di iniziare qualsiasi operazione di pulizia.

- Pulire l'apparecchio con un panno inumidito con acqua e detersivo, e asciugarlo accuratamente.

- Per la pulizia, non usare solventi o prodotti con pH acido o basico, come la candeggina, oppure prodotti abrasivi.

- Non lasciar entrare acqua o altri liquidi nelle fenditure del sistema di ventilazione per non danneggiare le parti operative dell'apparecchio.

- Non immergere l'apparecchio in acqua o altri liquidi e non metterlo sotto il rubinetto.

Anomalie e riparazioni

- In caso di guasto, rivolgersi ad un Centro d'Assistenza Tecnica autorizzato. Non tentare di smontare o riparare l'apparecchio: può essere pericoloso.

- Se il cavo di collegamento alla rete è danneggiato, non cercare di sostituirlo da soli, ma rivolgersi ad un Centro d'Assistenza Tecnica autorizzato.

Prodotto ecologico e riciclabile

- I materiali che costituiscono l'imballaggio di questo apparecchio sono riciclabili. Per sbarazzarsene, utilizzare gli appositi contenitori pubblici, adatti per ogni tipo di materiale.

- Il prodotto non contiene sostanze dannose per l'ambiente.

Questo apparecchio è conforme alla Direttiva 2006/95/CE di Bassa Tensione e alla Direttiva 2004/108/CE sulla Compatibilità Elettromagnetica.



- Questo simbolo indica che, per smaltire il prodotto al termine della sua durata utile, bisogna depositarlo presso un gestore di residui, autorizzato per la raccolta differenziata di Residui di Appareti Elettrici ed Elettronici (RAEE).

Ventoinha de coluna Astral 16C

i Caro cliente:
Obrigado por ter adquirido um electrodoméstico da marca TAURUS. A sua tecnologia, design e funcionalidade, aliados às mais rigorosas normas de qualidade, garantirá-lhe uma total satisfação durante muito tempo.

Descrição

- A Corpo-motor
- B Base-suporte
- C Comando selector de velocidades
- D Hélice
- E Pega de transporte
- F Suporte-motor
- G Lastro da Base
- H Anilha
- I Parafuso L
- J Comando de ajustável da altura
- K Parafuso de fixação do corpo-motor
- L Comando de fixação do corpo-motor
- M Parafuso de ajuste da inclinação
- N Comando de ajuste da inclinação
- O Parafuso de segurança
- P Grelha frontal
- Q Grelha posterior
- R Eixo do motor
- S Coluna ajustável
- T Comando da função Oscilação

! Conselhos e advertências de segurança

- Ler atentamente este manual de instruções antes de ligar o aparelho e guardá-lo para consultas futuras. A não observação e cumprimento destas instruções pode resultar num

acidente.

Ambiente de utilização ou trabalho:

- Situar o aparelho sobre uma superfície horizontal, plana e estável que aguarde o seu peso.

- **ADVERTÊNCIA:** Para evitar um sobreaquecimento, não cobrir o aparelho.

Segurança eléctrica:

- Não utilizar o aparelho se tiver o cabo eléctrico ou a ficha danificados.
- Antes de ligar o aparelho à rede eléctrica, verificar se a voltagem indicada na placa de características coincide com a voltagem da rede eléctrica.

- Ligar o aparelho a uma tomada com ligação a terra.

- A ficha do aparelho deve coincidir com a tomada de corrente eléctrica. Nunca modificar a ficha eléctrica. Não utilizar adaptadores de ficha eléctrica.

- Não utilizar nem guardar o aparelho ao ar livre.

- Se algum dos revestimentos do aparelho se partir, desligá-lo imediatamente da rede eléctrica para evitar a possibilidade de sofrer um choque eléctrico.

- Não utilizar o aparelho se este caiu e se existirem sinais visíveis de danos ou de fuga.

- Não forçar o cabo eléctrico. Nunca utilizar o cabo eléctrico para levantar, transportar ou desligar o aparelho.

- Não enrolar o cabo eléctrico no aparelho.

- Não tocar na ficha de ligação com as mãos molhadas.

Segurança pessoal:

- Não tocar nas partes móveis do aparelho em funcionamento.

Utilização e cuidados:

- Antes de cada utilização, desenrolar completamente o cabo de alimentação do aparelho.

- Não utilizar o aparelho se o dispositivo de Ligar/Desligar não funcionar.

- Não mover ou deslocar o aparelho enquanto estiver em funcionamento.

- Não utilizar o aparelho inclinado nem invertido.

- Desligar o aparelho da rede eléctrica quando não estiver a ser utilizado e antes de iniciar qualquer operação de limpeza.

- Este aparelho está projectado unicamente para utilização doméstica, não para utilização profissional ou industrial.

- Este aparelho está projectado para ser utilizado apenas por adultos.

- Não permitir que seja utilizado por pessoas não familiarizadas com este tipo de produto, pessoas incapacitadas ou crianças.

- Guardar este aparelho fora do alcance de crianças e/ou pessoas incapacitadas.

- Não expor o aparelho a temperaturas extremas.

- Qualquer utilização inadequada ou em desacordo com as instruções de utilização pode ser perigosa e anula a garantia e a responsabilidade do fabricante.

Instalação

Montagem

- Encaixar a Coluna ajustável (S) no orifício da Base-suporte (B), colocar o Lastro da Base (G) debaixo da Base-suporte (B) e prendê-lo com o Parafuso L (I), intercalando a Anilha (H) entre a base e o Parafuso L (I) (Fig. 1).

-Encaixar o Corpo-motor (A) na Coluna ajustável (S) por meio do Suporte-motor (F) e prendê-lo com o Parafuso de fixação do corpo-motor (K) e com o Comando de fixação do corpo-motor (L), fazendo-o coincidir nos orifícios correctos. Depois introduzir o Parafuso de ajuste da inclinação (M) no orifício correcto e apertá-lo com o Comando de ajuste da inclinação (N), seleccionando a inclinação desejada.

-Desparafusar os 4 parafusos e retirar as anilhas situadas mais para o exterior da parte frontal do Corpo-motor (A); apertar com eles a grelha posterior (Q), deixando a pega de transporte (E) na parte superior do aparelho.

Introduzir a hélice (D) no eixo do motor (R) até fazer coincidir o orifício da hélice com a ranhura do eixo. Depois fixá-la completamente com o parafuso de fixação da hélice.

Montar a grelha frontal (P) de modo a ficar por cima da grelha posterior (Q), pressionando para fixar correctamente o bordo da grelha posterior e os cliques da grelha frontal, fazendo coincidir

o orifício destinado ao parafuso de segurança (O).

Para garantir com segurança a união de uma metade da grelha com a outra, deve fixá-las com o parafuso de segurança (O), que deve ser introduzido pelo orifício de modo a que ambas as grelhas não possam ser separadas sem a ajuda de uma ferramenta.

Modo de emprego

Utilização:

- Desenrolar completamente o cabo antes de o ligar à tomada.
- Ligar o aparelho à rede eléctrica.
- Orientar o aparelho para dirigir o fluxo de ar na direcção desejada.
- Seleccionar a velocidade desejada.

Ajuste da altura:

- A altura do aparelho pode ser ajustada. Para isso desapeerte o comando, coloque o aparelho à altura desejada e torne a apertar o comando.

Função Oscilação:

- A função oscilação permite orientar alternadamente e, de forma automática, o fluxo do aparelho, formando um leque de 75°.
- Premir o comando da função de oscilação (T) para activar esta função.
- Puxar pelo comando da função de oscilação (T) para desactivá-la.

Uma vez terminada a utilização do aparelho:

- Desligar o aparelho, seleccionando a posição 0 do comando selector.
- Desligar o aparelho da rede

eléctrica.

Pega de Transporte:

- Este aparelho dispõe de uma pega na parte posterior para tornar fácil e cómodo o seu transporte.

Protector térmico de segurança:

- O aparelho dispõe de um dispositivo térmico de segurança que o protege de qualquer sobreaquecimento.

Limpeza

- Desligar o aparelho da rede eléctrica e deixá-lo arrefecer antes de iniciar qualquer operação de limpeza.
- Limpar o aparelho com um pano húmido com algumas gotas de detergente e secá-lo de seguida.
- Não utilizar solventes, produtos com um factor pH ácido ou básico como a lixívia nem produtos abrasivos na limpeza do aparelho.
- Não deixar entrar água ou outro líquido pelas aberturas de ventilação para evitar danos nas partes operativas interiores do aparelho.
- Nunca submergir o aparelho em água ou em qualquer outro líquido, nem colocá-lo debaixo da torneira.

Anomalias e reparação

- Em caso de avaria, levar o aparelho a um Serviço de Assistência Técnica autorizado. Não o tentar desmontar ou reparar, já que pode ser perigoso.
- Se a ligação de rede estiver danificada, deve ser substituída e deve agir-se como em caso de avaria.

Ecologia e reciclabilidade do produto

- Os materiais que constituem a embalagem deste aparelho estão integrados num sistema de recolha, classificação e reciclagem. Caso deseje desfazer-se deles, pode utilizar os contentores públicos apropriados para cada tipo de material.
 - O produto está isento de concentrações de substâncias que possam ser consideradas nocivas para o ambiente.

Este aparelho cumpre com a Directiva 2006/95/EC de Baixa Tensão e com a Directiva 2004/108/EC de Compatibilidade Electromagnética.



- Este símbolo significa que se desejar desfazer-se do produto depois de terminada a sua vida útil, deve entregá-lo através dos meios adequados ao cuidado de um gestor de resíduos autorizado para a recolha selectiva de Resíduos de Equipamentos Eléctricos e Electrónicos (REEE).

**Kolomventilator
Astral 16C**

i Geachte klant:
 We danken u voor de aankoop van een product van het merk TAURUS. De technologie, het ontwerp en de functionaliteit, samen met het feit dat het de strikteste kwaliteitsnormen overtreft, garanderen u volle tevredenheid voor een lange tijd.

Beschrijving

- A Motorlichaam
- B Steunbasis
- C Keuzeschakelaar snelheidsregeling
- D Schroefblad
- E Transporthandvat
- F Motorsteun
- G Tegengewicht basis
- H Ring
- I L-vormige schroef
- J Hoogteregeling
- K Bvestigingsschroef motorlichaam
- K Bediening bevestiging motorlichaam
- M Regelschroef helling
- M Hellingsregelaar
- O Veiligheidsschroef
- P Frontrooster
- Q Achterste rooster
- R Motoras
- S Regelbare kolom
- T Bediening oscillatiefunctie

**⚠ Adviezen en
veiligheidsvoorschriften**

- Neem deze gebruiksaanwijzing aandachtig door voordat u het apparaat in gebruik neemt en bewaar ze voor latere raadpleging. Het niet naleven en veronachtzamen van deze

voorschriften kan een ongeluk tot gevolg hebben.

Gebruiks- of werkomgeving:

- Plaats het apparaat op een horizontaal, vlak en stabiel oppervlak dat het gewicht van het toestel kan dragen.

- **WAARSCHUWING:** Om oververhitting te vermijden, het apparaat niet afdekken.

Elektrische veiligheid:

- Het apparaat niet gebruiken wanneer het snoer of de stekker beschadigd is.

- Voordat u het apparaat op het stroomnet aansluit, dient u de spanningsgegevens op het typeplaatje te vergelijken met de waarden van het stroomnet.

- Het apparaat aansluiten op een geaard stopcontact.

- De stekker van het apparaat moet geschikt zijn voor het stopcontact. De stekker nooit wijzigen. Geen stekkeradapters gebruiken.

- Bewaar of gebruik het toestel niet in openlucht.

- Als één van de omhulsels van het apparaat kapot gaat, het apparaat onmiddellijk uitschakelen om de mogelijkheid van een elektrische schok te vermijden.

- Het apparaat niet gebruiken wanneer het gevallen is, wanneer er zichtbare schade is, of indien er een lek bestaat.

- Het stroomsnoer niet forceren.

Het snoer nooit gebruiken om het apparaat op te tillen, te transporteren of om de stekker uit het stopcontact

te trekken.

- Het stroomsnoer niet rond het apparaat oprollen.

- De stekker niet met natte handen aanraken.

Persoonlijke veiligheid:

- De bewegende onderdelen van het apparaat niet aanraken wanneer het in werking is.

Gebruik en voorzorgsmaatregelen:

- Vóór het gebruik, het stroomsnoer van het apparaat volledig afrollen.

- Het apparaat niet gebruiken als de aan/uitknop niet werkt.

- Het apparaat niet bewegen of verplaatsen terwijl het werkt.

- Het apparaat niet gebruiken wanneer het gekanteld is en het niet omdraaien.

- Trek de stekker van het toestel uit het stopcontact wanneer u het niet gebruikt en voordat u het begint te reinigen of overgaat tot het onderhoud ervan.

- Dit apparaat is bedoeld voor huishoudelijk gebruik, niet voor professioneel of industrieel gebruik.

- Dit apparaat is bedoeld voor gebruik door volwassenen. Laat niet toe dat het apparaat gebruikt wordt door gehandicapten, kinderen of door personen die niet vertrouwd zijn met dit type producten.

- Dit apparaat opbergen buiten het bereik van kinderen en/of gehandicapten.

- Het apparaat niet blootstellen aan extreme temperaturen.

- Een onjuist gebruik, of een gebruik dat niet overeenstemt met de gebruiksaanwijzing, kan gevaar

inhouden en doet de garantie en de aansprakelijkheid van de fabrikant teniet.

Installatie

Montage

- Breng de regelbare kolom (S) aan in de opening van de steunvoet (B). Breng het tegengewicht voor de basis (G) aan onder de steunvoet (B) en bevestig dit met de L-vormige schroef L (I). Breng daarvoor de ring (H) aan tussen de basis en de L-vorige schroef (I) (Afb. 1)

- Breng het motorlichaam (A) aan op de regelbare kolom (S) door middel van de motorsteun (F) en bevestig deze met de bevestigingsschroef voor het motorlichaam (K) en de bediening van de steun voor het motorlichaam (L) door de openingen uit te lijnen. Steek de regelschroef voor de helling (M) in de overeenkomstige opening en trek deze aan met de bediening voor de regeling van de helling (N) en stel de gewenste helling in.

- Maak de 4 schroeven los en verwijder de ringen die zich meest aan de buitenkant van het frontdeel van het motorlichaam (A) bevinden. En schroef daarmee het achterste rooster (Q) vast, waarbij u het transporthandvat (E) op het bovenste gedeelte van het apparaat laat.

Steek het schroefblad (D) in de motoras (R) tot de opening van het schroefblad overeenkomt met de opening van de motoras. Vervolgens volledig vastmaken met

de bevestigingsschroef van het schroefblad.

Monteer het frontrooster (P) zodat dit over het achterste rooster (Q) schuift en druk erop tot de boord van het achterste rooster correct vergrendelt en de clips van het frontrooster overeenkomen met de opening die bestemd is voor de veiligheidsschroef (O).

Om de veiligheid van de bevestiging van het frontrooster en het achterste rooster te waarborgen, moeten beide delen vastgemaakt worden met een veiligheidsschroef (O) die aangebracht moet worden door de opening, zodat beide roosters niet van elkaar gescheiden kunnen worden zonder gereedschap.



Gebruiksaanwijzing

Gebruik

- Alvorens het apparaat aan te sluiten, het stroomsnoer volledig afrollen.

- Steek de stekker van het apparaat in het stopcontact.

- Het apparaat oriënteren om de luchtstroom naar de gewenste richting te richten.

- Kies de gewenste snelheid.

Instelling van de hoogte:

- De hoogte van het apparaat is regelbaar. Draai daartoe de regelknop los en regel het apparaat op de gewenste hoogte. Draai de regelknop daarna terug vast.

Oscillatiefunctie:

- De oscillatiefunctie maakt het mogelijk de stroom van het apparaat

afwisselend en automatisch te richten waarbij een waaier van ongeveer 75° gevormd wordt.

- Druk op de oscillatiefunctie (T) om deze functie te activeren.

- Trek de knop voor de oscillatiefunctie (T) uit om deze functie uit te schakelen.

Als u klaar bent met het gebruik van het apparaat:

- Schakel het apparaat uit door op de keuzeschakelaar de positie 0 te selecteren.

- Trek de stekker uit het stopcontact.

Transporthandvat:

- Dit apparaat beschikt over een handvat achteraan om het transport te vergemakkelijken.

Thermische veiligheidsvoorziening:

- Het apparaat beschikt over een thermische veiligheidsvoorziening die het apparaat beschermt tegen oververhitting.

Reiniging

- Trek de stekker van het apparaat uit en laat het afkoelen alvorens het te reinigen.

- Maak het apparaat schoon met een vochtige doek met een paar druppels afwasmiddel en maak het apparaat daarna goed droog.

- Gebruik geen oplosmiddelen of producten met een zure of basisch pH, zoals bleekwater, noch schuurmiddelen, om het apparaat schoon te maken.

- Zorg ervoor dat er geen water of andere vloeistof binnendringt door de verluchtingsopeningen om schade aan

de functionele delen binnenin het apparaat te voorkomen.

- Het apparaat niet onderdempelen in water of om het even welke andere vloeistof en het ook niet onder de kraan houden.

Defecten en reparatie

- Bij een defect, moet u het apparaat naar een erkende technische dienst brengen. Probeer het apparaat niet zelf te demonteren of te repareren, want dit kan gevaarlijk zijn.

- Als de elektriciteitsaansluiting beschadigd is, moet deze vervangen worden zoals bij een defect.

Milieuvriendelijkheid en recycleerbaarheid van het product

- De verpakking van dit apparaat bestaat uit gerecycleerd materiaal. -

Als u zich van dit materiaal wenst te ontdoen, kunt u gebruik maken van de openbare containers die voor ieder type materiaal geschikt zijn.

- Het product bevat geen stofconcentraties die schadelijk zijn voor het milieu.

Dit apparaat voldoet aan de Laagspanningsrichtlijn 2006/95/EG en de richtlijn 2004/108/EG inzake elektromagnetische compatibiliteit.



-Dit symbool betekent dat indien u zich van dit product wilt ontdoen als het eenmaal versleten is, het product naar een erkende afvalverwerker dient te brengen die voor de selectieve ophaling van Afgedankte Elektrische en Elektronische Apparaten (AEEA).

Wentylator kolumnowy Astral 16C

i Szanowny Kliencie,
Serdecznie dziękujemy za zdecydowanie się na zakup sprzętu gospodarstwa domowego marki TAURUS.

Jego technologia, forma i funkcjonalność, jak również fakt, że spełnia on wszelkie normy jakości, dostarczy Państwu pełnej satysfakcji przez długi czas.

Opis

- A Korpus Silnika
- B Podstawa Podpory
- C Sterownik selektora prędkości
- D Śmigło
- E Uchwyt Transportowy
- F Podstawa silnika
- G Przeciwwaga Podstawy
- H Podkładka
- I Śruba w kształcie "L"
- J Sterownik ustawienia wysokości
- K Śruba podpory korpusu silnika
- L Sterownik podpory korpusu silnika
- M Śruba ustawiania pochylenia
- N Sterownik ustawiania pochylenia
- O Śruba bezpieczeństwa
- P Przednia kratka
- Q Tylne kratka
- R Oś silnika
- S Ustawiana Kolumna
- T Sterownik funkcji oscylacyjnej

! Wskazówki i ostrzeżenia dotyczące bezpiecznego użytkowania

- Przeczytać uważnie instrukcję przed uruchomieniem urządzenia i zachować ją w celu późniejszych konsultacji. Niedostosowanie się i nieprzestrzeganie niniejszych instrukcji może prowadzić

do wypadku.

Otoczenie użycia i pracy:

- Postawić urządzenie na poziomej płaskiej i stabilnej powierzchni, która będzie w stanie utrzymać jego ciężar.

- **OSTRZEŻENIE:** Aby uniknąć przegrzania urządzenia, nie przykrywać go.

Bezpieczeństwo elektryczne

- Nie używać urządzenia, gdy kabel elektryczny lub wtyczka jest uszkodzona.
- Przed podłączeniem maszyny do sieci, sprawdzić czy napięcie wskazane na tabliczce znamionowej odpowiada napięciu sieci.

- Podłączyć urządzenie do gniazdka wyposażonego w uziemienie.

- Wtyczka urządzenia powinna być zgodna z podstawą elektryczną gniazdka. Nie zmieniać nigdy wtyczki. - Nie używać przejściówek dla wtyczki.

- Nie używać, ani nie przechowywać urządzenia na zewnątrz.

- Jeśli popęka jakiś element obudowy urządzenia, natychmiast wyłączyć urządzenie z prądu, aby uniknąć porażenia prądem.

- Nie używać urządzenia, jeśli ono upadło czy kiedy występują widoczne oznaki uszkodzenia, albo jeśli istnieją wycieki.

- Nie napinać elektrycznego kabla połączeń. Nie używać nigdy kabla elektrycznego do podnoszenia, przenoszenia ani wyłączania urządzenia.

- Nie związać kabla elektrycznego wokół urządzenia.

- Nie dotykać wtyczki mokrymi rękoma. Stosowanie i utrzymanie:

Bezpieczeństwo osobiste:

- Nie dotykać ruchomych części urządzenia, kiedy jest ono w trakcie działania.

Stosowanie i utrzymanie:

- Przed każdym użyciem, rozwinąć całkowicie kabel zasilania urządzenia.
- Nie używać urządzenia, jeśli nie działa przycisk włączania ON/OFF.
- Nie ruszać ani nie przemieszczać urządzenia w czasie jego działania.
- Nie używać przechylnego urządzenia, nie obracać go.
- Wyłączyć urządzenie z gniazdka bezpośrednio po zakończeniu używania i przed czyszczeniem.
- Urządzenie to zaprojektowane zostało wyłącznie do użytku domowego, a nie do użytku profesjonalnego czy przemysłowego.
- Urządzenie skonstruowane do obsługi przez osoby dorosłe. Nie dopuszczać, by korzystały z niego osoby niezapoznane z tego typu produktem, osoby niepełnosprawne ani dzieci.
- Przechowywać to urządzenie w miejscu niedostępnym dla dzieci i/lub osób niepełnosprawnych.
- Nie wystawiać urządzenia na skrajne temperatury.
- Wszelkie niewłaściwe użycie lub niezgodne z instrukcją obsługi może doprowadzić do niebezpieczeństwa, anulując przy tym gwarancję i odpowiedzialność producenta.

Instalacja

Montaż

-Włożyć Ustawianą Kolumnę (S) do otworu w Podstawie Podpory (B), umieścić Przeciwagę Podstawy (G) pod

Podstawą Podpory (B) i zabezpieczyć ją Śrubą w kształcie "L" (I) przekładając Podkładkę (H) pomiędzy podstawą a Śrubą w kształcie "L" (I) (Rys.1)

-Założyć Korpus silnika (A) w ustawianej Kolumnie (S) za pomocą Podstawy silnika (F) i zabezpieczyć go Śrubą podpory korpusu silnika (K) i Sterownikiem podpory korpusu silnika (L) tak, by się zbiegły z odpowiednimi otworami. Następnie włożyć Śrubę ustawiania pochylenia (M) do odpowiedniego otworu i dokręcić ją Sterownikiem ustawiania pochylenia (N) wybierając pożądane pochylenie.

-Odkręcić 4 śruby i wyjąć podkładki znajdujące się bardziej na zewnątrz przedniej części Korpusu Silnika (A). I za ich pomocą zamocować śrubami tylną kratę (Q), pozostawiając uchwyt transportowy (E) w górnej części urządzenia.

Wprowadzić śmigło (D) do osi silnika (R) aż otwór śmigła zejdzie się ze szczeliną osi silnika. Następnie przymocować ją całkowicie za pomocą śruby mocującej śmigła.

Zamocować przednią kratę (P) w taki sposób, by wkładana była nad tylną kratą (Q), przyciskając do właściwego zamocowania brzegu tylnej kraty i klamer przedniej kraty tak, by się zbiegły z otworem przeznaczonym na śrubę bezpieczeństwa (O).

Aby zagwarantować z całą pewnością zamocowanie przedniej i tylnej kraty, zamocować je obie za pomocą śruby bezpieczeństwa (O), które to należy

wprowadzić przez otwór w taki sposób, by obie kraty nie mogły się oddzielić bez użycia jakiegokolwiek narzędzia.



Instrukcja obsługi

Użycie:

- Przed włączeniem rozwinąć całkowicie kabel zasilania urządzenia.
- Podłączyć urządzenie do prądu.
- Ustawianie zegara
- Skierować urządzenie, by naprowadzić strumień powietrza w odpowiednią stronę.
- Wybrać odpowiednią prędkość

Regulacja wysokości:

- Wysokość urządzenia może być regulowana, w tym celu należy poluzować część sterującą, ustawić urządzenie na wybranej wysokości i ponownie docisnąć część sterującą.
- Funkcja obrotowa:
 - Funkcja obrotowa pozwala kierować automatycznie i na przemian strumień z urządzenia, tworząc wachlarz 75°
 - Aby aktywować tę funkcję, nacisnąć na sterownik funkcji oscylacyjnej (T).
 - Aby dezaktywować tę funkcję, pociągnąć za sterownik funkcji oscylacyjnej (T).

Po zakończeniu pracy z urządzeniem:

- Wyłączyć urządzenie wybierając pozycję 0 selektora.
- Wyłączyć urządzenie z prądu.

Uchwyt Transportowy:

- Urządzenie to posiada w tylnej części uchwyt w celu ułatwienia jego przemieszczania.

Zabezpieczenie termiczne:

- Urządzenie posiada zabezpieczenie termiczne chroniące urządzenie przed przegrzaniem się.



Czyszczenie

- Odłączyć urządzenie z sieci i pozostawić aż do ochłodzenia przed przystąpieniem do jakiegokolwiek czyszczenia.
- Czyścić urządzenie wilgotną szmatką zmoczoną kilkoma kroplami płynu i następnie osuszyć.
- Nie używać do czyszczenia urządzenia rozpuszczalników, ni produktów z czynnikiem PH takich jak chlor, ani innych środków żrących.
- Nie dopuścić do przedostania się wody ni innej cieczy do otworów wentylacyjnych, aby uniknąć uszkodzeń części mechanicznych znajdujących się we wnętrzu urządzenia.
- Nie zanurzać urządzenia w wodzie ni innej cieczy, nie wkładać pod kran.



Nieprawidłowości i naprawa

- W razie awarii zanieść urządzenie do autoryzowanego Serwisu Technicznego. Nie próbować rozbierać urządzenia ani go naprawiać, ponieważ może to być niebezpieczne.
- Jeśli uszkodzone jest połączenie sieci, powinno być wymienione, postępować jak w przypadku awarii.

Ekologia i zarządzanie odpadami

- Materiały, z których wykonane jest opakowanie tego urządzenia, znajdują się w ramach systemu zbierania, klasyfikacji oraz ich odzysku. Jeżeli chcecie Państwo się ich pozbyć, należy umieścić je w kontenerze przeznaczonym do tego typu materiałów.

- Produkt nie zawiera koncentracji substancji, które mogłyby być uznane za szkodliwe dla środowiska.

*Urządzenie spełniające wymogi
Ustawy 2006/95/EC o Niskim Napięciu
i Ustawy 2004/108/EC o Zgodności
Elektromagnetycznej.*



- Symbol ten oznacza, że jeśli chcecie się Państwo pozbyć tego produktu po zakończeniu okresu jego użytkowania, należy go przekazać przy zastosowaniu określonych środków do autoryzowanego podmiotu zarządzającego odpadami w celu przeprowadzenia selektywnej zbiórki Odpadów Urządzeń Elektrycznych i Elektronicznych (OUEE).

Ανεμιστήρας στήλης Astral 16C

i Εκλεκτέ μας πελάτη:
Σε ευχαριστούμε που αποφάσισε την αγορά μιας ηλεκτρικής οικιακής συσκευής της μάρκας TAURUS. Με την τεχνολογία, το σχέδιο και τη λειτουργικότητά της, μαζί με το γεγονός ότι ξεπερνά τις αυστηρότερες προδιαγραφές ποιότητας θα μείνεις απόλυτα ικανοποιημένος για πολύ καιρό.

Περιγραφή

- A Σώμα Μοτέρ
- B Βάση Στήριξης
- C Διακόπτης επιλογής ταχυτήτων
- D Έλικας
- E Χερούλι Μεταφοράς
- F Βάση μοτέρ
- G Αντίβαρο Βάσης
- H Ροδέλα
- I Βίδα σχήματος "L"
- J Διακόπτης ρύθμισης ύψους
- K Βίδα στερέωσης σώματος μοτέρ
- L Διακόπτης στερέωσης σώματος μοτέρ
- M Βίδα ρύθμισης κλίσης
- N Διακόπτης ρύθμισης κλίσης
- O Βίδα ασφαλείας
- P Μπροστινή σχάρα
- Q Πίσω σχάρα
- R Άξονας μοτέρ
- S Ρυθμιζόμενη Στήλη
- T Διακόπτης περιστροφικής λειτουργίας

! Συμβουλές και προειδοποιήσεις ασφαλείας

- Διαβάστε προσεκτικά αυτό το φυλλάδιο οδηγιών πριν θέσετε σε λειτουργία τη συσκευή και φυλάξτε το για μελλοντικές αναφορές. Εάν δεν διαβάσετε και δεν τηρήσετε αυτές

τις οδηγίες μπορεί να προκληθεί ατύχημα.

Περιβάλλον εργασίας ή χρήσης:

- Τοποθετήστε την συσκευή σε μία οριζόντια, επίπεδη και σταθερή επιφάνεια που να αντέχει το βάρος της.

- **ΠΡΟΕΙΔΟΠΟΙΗΣΗ:** Με στόχο την αποτροπή υπερθέρμανση, μην καλύπτετε την συσκευή.

Ηλεκτρική ασφάλεια:

- Μην χρησιμοποιείτε την συσκευή όταν έχει βλάβη το καλώδιο ή η πρίζα.

- Πριν συνδέσετε τη συσκευή στο δίκτυο, βεβαιωθείτε ότι η τάση που υποδεικνύεται στην πλακέτα χαρακτηριστικών ταιριάζει με την τάση δικτύου.

- Συνδέστε την συσκευή σε μία παροχή ρεύματος που να έχει γείωση.

- Το βύσμα της συσκευής πρέπει να ταιριάζει με την ηλεκτρική βάση της παροχής ηλεκτρικού ρεύματος. Μην τροποποιήσετε ποτέ το βύσμα. Μην χρησιμοποιείτε αντάπτορες βύσματος.

- Μην χρησιμοποιείτε και μην αποθηκεύετε τη συσκευή σε ανοικτό χώρο.

- Αν σπασουν κάποια από τα περιτυλίγματα της συσκευής αποσυνδέστε αμέσως την συσκευή από το ηλεκτρικό δίκτυο για να αποφύγετε πιθανή ηλεκτροπληξία.

- Μην χρησιμοποιείτε την συσκευή εάν έχει πέσει, εάν υπάρχουν ορατά σημάδια ζημιάς ή εάν υπάρχει διαρροή.

- Μην ξορίζετε το ηλεκτρικό καλώδιο σύνδεσης. Μην χρησιμοποιείτε ποτέ το καλώδιο για να σηκώσετε, να μεταφέρετε ή να αποσυνδέσετε την

συσκευή.

- Μην τυλίγετε το καλώδιο γύρω από την συσκευή.

- Μην αγγίζετε την πρίζα σύνδεσης με βρεγμένα χέρια.

Προσωπική ασφάλεια:

- Να μην πιάνετε τα κινητά κομμάτια της συσκευής όταν είναι σε λειτουργία.

Χρήση και προσοχή:

- Πριν από κάθε χρήση, ξετυλίξτε εντελώς το καλώδιο τροφοδοσίας της συσκευής.

- Μην χρησιμοποιείτε την συσκευή αν δεν λειτουργεί ο μηχανισμός λειτουργίας/παύσης.

- Μην κουνάτε και μην μεταφέρετε την συσκευή ενώ είναι σε λειτουργία.

- Μην χρησιμοποιείτε την συσκευή σε πλάγια θέση αλλά ούτε και ανάποδα.

- Αποσυνδέστε τη συσκευή από το ρεύμα όταν δεν τη χρησιμοποιείτε και πριν από οποιαδήποτε ενέργεια καθαρισμού.

- Αυτή η συσκευή έχει σχεδιαστεί μόνο για οικιακή χρήση και όχι για επαγγελματική ή βιομηχανική.

- Αυτή η συσκευή προορίζεται για χρήση από ενήλικες. Μην επιτρέψετε να την χρησιμοποιήσουν άτομα που δεν είναι εξοικειωμένα με αυτού του είδους τα προϊόντα, παιδιά ή άτομα με ειδικές ανάγκες.

- Κρατήστε αυτήν την συσκευή μακριά από τα παιδιά και/ή από άτομα με ειδικές ανάγκες.

- Μην εκθέτετε την συσκευή σε ακραίες θερμοκρασίες.

- Οποιαδήποτε μη κατάλληλη χρήση ή μη σύμφωνα με τις οδηγίες χρήσης μπορεί να είναι επικίνδυνη, ακυρώνει την εγγύηση και την ευθύνη του

κατασκευαστή.

Εγκατάσταση

Συναρμολόγηση

-Τοποθετήστε την Ρυθμιζόμενη Στήλη (S) στην οπή της Βάσης Στήριξης (B), βάζοντας το Αντίβαρο Βάσης (G) κάτω από την Βάση Στήριξης (B) και σφίξτε το με την Βίδα σχήματος “L” (I) παρεμβάλλοντας την Ροδέλα (H) μεταξύ της βάσης και της Βίδας σχήματος “L” (I) (Σχ.1)

-Τοποθετήστε το Σώμα του μοτέρ (A) στη Ρυθμιζόμενη Στήλη (S) μέσω της βάσης του μοτέρ (F) και σφίξτε το με την Βίδα στερέωσης του σώματος του μοτέρ (K) και τον Διακόπτη στερέωσης του σώματος του μοτέρ (L) ταιριάζοντας το στις αντίστοιχες οπές. Στην συνέχεια βάλτε την Βίδα ρύθμισης κλίσης (M) στην αντίστοιχη οπή και σφίξτε την με τον Διακόπτη ρύθμισης κλίσης (N) διαλέγοντας την επιθυμητή κλίση.

-Ξεβιδώστε τις 4 βίδες και βγάλτε τις ροδέλες που βρίσκονται στο εξωτερικό του μπροστινού μέρους του Σώματος του Μοτέρ (A). Μέσω αυτών βιδώστε την πίσω σχάρα (Q), αφήνοντας το χερούλι μεταφοράς (E) στο πάνω μέρος της συσκευής.

Τοποθετήστε τον έλικα (D) στον άξονα του μοτέρ (R) μέχρι να ταιριάζει η οπή του έλικα με την σχισμή του άξονα του μοτέρ. Στη συνέχεια στερεώστε εντελώς με τη βίδα στερέωσης του έλικα.

Τοποθετήστε την μπροστινή σχάρα (P) έτσι ώστε να μπαίνει πάνω από την πίσω σχάρα (Q), πιέζοντας για το

σωστό κλειδίωμα της άκρης της πίσω σχάρας με τα κλιπ της μπροστινής σχάρας, ταιριάζοντας την οπή που προορίζεται για την βίδα ασφαλείας (O).

Για να εξασφαλίσετε την ασφαλή στερέωση της μπροστινής και της πίσω σχάρας, στερεώστε και τις δύο με την βίδα ασφαλείας (O), που πρέπει να μπει από την οπή, έτσι ώστε και οι δύο σχάρες να μην μπορούν να διαχωριστούν χωρίς την βοήθεια ενός εργαλείου.

Οδηγίες χρήσης

Χρήση:

- Ξετυλίξτε εντελώς το καλώδιο πριν το συνδέσετε.
- Συνδέστε την συσκευή στο ηλεκτρικό κύκλωμα.
- Μετακινήστε την συσκευή για να κατευθύνετε την ροή του αέρα προς την επιθυμητή κατεύθυνση.
- Επιλέξτε την επιθυμητή ταχύτητα

Ρύθμιση ύψους:

- Το ύψος της συσκευής μπορεί να ρυθμιστεί για αυτό χαλαρώστε τη ρύθμιση, τοποθετήστε την συσκευή στο επιθυμητό ύψος και σφίξτε ξανά τη ρύθμιση.

Λειτουργία περιστροφής:

- Η λειτουργία περιστροφής σας επιτρέπει να κατευθύνετε εναλλάξ και αυτομάτως την ροή της συσκευής σχηματίζοντας μία γωνία 75°
- Για να ενεργοποιήσετε αυτήν την λειτουργία πιέστε τον διακόπτη περιστροφικής λειτουργίας (T).
- Για να απενεργοποιήσετε αυτήν την λειτουργία τραβήξτε τον διακόπτη περιστροφικής λειτουργίας (T).

Μόλις σταματήσετε να χρησιμοποιείτε την συσκευή:

- Σταματήστε την συσκευή, επιλέγοντας την θέση 0 του διακόπτη επιλογής.
- Αποσυνδέστε την συσκευή από το ηλεκτρικό δίκτυο.

Χερούλι Μεταφοράς:

- Αυτή η συσκευή διαθέτει ένα χερούλι στο πίσω μέρος της για να κάνει πιο εύκολη και πιο άνετη την μεταφορά της.

Θερμική προστασία ασφαλείας

- Η συσκευή διαθέτει έναν θερμικό μηχανισμό ασφαλείας που προστατεύει την συσκευή από οποιαδήποτε υπερθέρμανση.

Καθαρισμός

- Αποσυνδέστε την συσκευή από το ηλεκτρικό κύκλωμα και αφήστε την να κρυώσει πριν ξεκινήσετε οποιαδήποτε ενέργεια καθαρισμού
- Καθαρίστε τη συσκευή με υγρό πανί εμποτισμένο με λίγες σταγόνες απορρυπαντικού και ύστερα στεγνώστε τη.
- Μην χρησιμοποιείτε διαλυτικά ή προϊόντα με όξινο ή βασικό pH όπως η αλισίβα ή προϊόντα λείανσης για τον καθαρισμό της συσκευής.
- Μην αφήσετε να μπει νερό ή άλλο υγρό στις εξόδους αερισμού για να αποφευχθούν φθορές στα εσωτερικά λειτουργικά τμήματα της συσκευής.
- Μην βυθίζετε τη συσκευή σε νερό ή άλλο υγρό και μην την τοποθετείτε κάτω από τη βροχή.

Δυσλειτουργίες και επισκευή

- Σε περίπτωση βλάβης μεταφέρετε τη συσκευή σε εξουσιοδοτημένο Κέντρο Τεχνικής Εξυπηρέτησης.

Μην προσπαθήσετε να την ανοίξετε ή να την επισκευάσετε γιατί είναι επικίνδυνο.

- Αν υπάρχει πρόβλημα με την σύνδεση του ηλεκτρικού κυκλώματος θα πρέπει να την αντικαταστήσετε και να συνεχίσετε όπως σε περίπτωση βλάβης.

Οικολογία και δυνατότητα ανακύκλωσης του προϊόντος

- Τα υλικά που αποτελούν τη συσκευασία αυτής της ηλεκτρικής οικιακής συσκευής, εντάσσονται σε ένα σύστημα συλλογής, διαλογής και ανακύκλωσής τους. Εάν επιθυμείτε να τα πετάξετε, μπορείτε να χρησιμοποιήσετε τους κατάλληλους για κάθε είδος υλικού δημόσιους κάδους.

- Το προϊόν είναι απαλλαγμένο από συγκεντρώσεις συστατικών που μπορεί να θεωρηθούν βλαβερά για το περιβάλλον.

Η παρούσα συσκευή πληροί την Οδηγία 2006/95/ΕΟΚ Χαμηλής Τάσης και την Οδηγία 2004/108/ΕΟΚ Ηλεκτρομαγνητικής Συμβατότητας.



- Αυτό το σύμβολο σημαίνει πως εάν θελήσετε να πετάξετε το προϊόν, μετά το πέρας ζωής του, θα πρέπει να το κάνετε με τον ενδεδειγμένο τρόπο, μέσω ενός φορέα διαχείρισης αποβλήτων, εξουσιοδοτημένο για την επιλεκτική συλλογή Αποβλήτων Ηλεκτρικών και Ηλεκτρονικών Συσκευών (ΑΗΗΣ).

Вентилятор на ноге Модель Astral 16C

i Уважаемый покупатель, Благодарим Вас за то, что Вы остановили свой выбор на вентиляторе марки TAURUS. Использование передовых технологий, современный дизайн, функциональность, а также соблюдение строгих требований к качеству гарантирует Вам продолжительную эксплуатацию прибора.

Описание

- A Моторная часть корпуса
- B Подставка
- C Переключатель скоростей
- D Винт
- E Ручка для транспортировки
- F Основание моторной части корпуса
- G Балансировочный груз
- H Фиксатор
- I L-образные крепления
- J Ручка для регулировки высоты
- K Крепление-фиксатор моторной части корпуса
- L Фиксатор моторной части корпуса
- M Фиксатор угла наклона
- N Ручка регулировки угла наклона
- O Фиксатор
- P Фронтальная решетка
- Q Задняя решетка
- R Ось мотора
- S Ножка
- T Фиксатор вращения

! Рекомендации и меры безопасности

- Перед тем, как пользоваться прибором, внимательно прочтите данную инструкцию и сохраните ее

в течение всего срока жизни прибора. Несоблюдение норм безопасности и рекомендаций данной инструкции может привести к несчастному случаю.

Рекомендации по установке:

- Расположите прибор на ровной и устойчивой поверхности, способной выдержать вес прибора.
- **ВНИМАНИЕ:** Во избежание перегрева ни в коем случае не накрывайте прибор.

Рекомендации по электробезопасности:

- Не разрешается использовать прибор в случае повреждения шнура или вилки электропитания.
- Перед подключением прибора к электрической сети убедитесь, что напряжение в ней соответствует напряжению, указанному на корпусе.
- Перед включением прибора в розетку убедитесь, что она надежно заземлена.
- Вилка электропитания должна соответствовать стандарту розеток, который используется в вашем регионе. Не рекомендуется использовать адаптеры и изменять штыковой контакт.
- Не используйте и не храните прибор на улице (вне дома).
- Немедленно отключите прибор из розетки, если Вы заметили какие-либо неполадки в его работе или если какие-либо части прибора неисправны, т.к. это может привести к удару электрическим током.
- Не пользуйтесь прибором, если он падал, или если на нем есть видимые следы повреждений.
- При отключении прибора из розетки,

не дергайте за шнур. Возьмитесь рукой за вилку и аккуратно выньте ее, придерживая розетку другой рукой. Не поднимайте и не перемещайте прибор за шнур электропитания.

- Не обматывайте шнур электропитания вокруг прибора.
- Не трогайте шнур электропитания мокрыми руками.

Рекомендации по личной безопасности

- Не дотрагивайтесь до подвижных частей прибора.

Рекомендации по безопасности для жизни и здоровья:

- Перед каждым использованием полностью расправьте шнур электропитания.
- Не используйте прибор, если у него не работает кнопка ВКЛ/ВЫКЛ.
- Не перемещайте прибор, когда он включен.
- Не наклоняйте и не переворачивайте прибор.
- Всегда отключайте прибор из сети, когда он не используется, а также перед тем, как приступить к чистке.
- Данный прибор предназначен исключительно для домашнего использования. Не разрешается использовать прибор в промышленных или коммерческих целях.
- Данный прибор предназначен только для использования взрослыми людьми. Не позволяйте детям или недееспособным людям пользоваться вентилятором.
- Храните прибор в месте, недосягаемом для детей и недееспособных лиц.
- Не подвергайте прибор воздействию

высоких температур.

- Любое несоответствующее использование прибора или несоблюдение инструкций по эксплуатации освобождают производителя от гарантийных обязательств по ремонту, а также снимают ответственность с изготовителя.

Установка

Сборка

- Вставьте ножку (S) в отверстие подставки (B). Расположите балансировочный груз (G) в нижней части подставки (B) и закрепите его при помощи L-образного шурупа (I). Добавьте фиксатор (H) между подставкой и L-образным шурупом (I). (Рис. 1).
- Вставьте моторную часть корпуса (A) в основание (F) и закрепите его на ножке (S) при помощи крепления (K) и фиксатора (L). Затем вставьте фиксатор угла наклона (M) в соответствующее отверстие и зафиксируйте его с помощью ручки (N) в том положении, которое вы хотите придать головке вентилятора.
- Отвинтите 4 винта и извлеките фиксаторы из передней части моторной части корпуса (A). При помощи этих винтов присоедините заднюю решетку (Q) таким образом, чтобы ручка для транспортировки (E) находилась сверху.
- Установите винт (D) на ось мотора (R) таким образом, чтобы он прочно закрепился в пазах.

Затем зафиксируйте его с помощью крепления для фиксации винта.

- Установите фронтальную решетку (P) таким образом, чтобы она накрывала заднюю решетку (Q). Для того, чтобы зафиксировать ее, надавите с силой – защелки фронтальной решетки должна прочно войти в соответствующий паз бордюра задней решетки. Проверьте, что отверстие для фиксатора (O) совпадает на обеих решетках и шуруп может пройти насквозь.

- Для прочного соединения задней и фронтальной решетки, закрепите их фиксатором (O). Тщательно заверните шуруп, чтобы его невозможно было открутить без помощи отвертки.

Инструкция по эксплуатации

Как пользоваться прибором:

- Перед подключением убедитесь, что шнур электропитания полностью расправлен.
- Включите прибор в сеть.
- Направьте головку вентилятора таким образом, чтобы воздушный поток шел в нужную Вам сторону.
- Выберите желаемую скорость

Регулировка высоты:

- Для того чтобы отрегулировать по своему усмотрению высоту напольного вентилятора, используйте ручку (J).

Регулировка вращения

- Головка вентилятора может попеременно вращаться в автоматическом режиме по углом в

75°, более равномерно распределяя воздушный поток в комнате.

- Для того, чтобы активировать данную функцию, поднимите фиксатор вращения (T).
- Чтобы головка вентилятора перестала вращаться, опустите ручку (T)

После каждого использования:

- Выключите прибор, повернув регулятор в положение 0.
- Отключите вентилятор от сети электропитания.

Ручка для транспортировки:

- Данный прибор оснащен ручкой (E) для удобства транспортировки.

Термопредохранитель:

- Прибор оснащен специальным термопредохранителем для защиты от перегрева.

Чистка и уход

- Перед тем, как приступить к чистке прибора, выключите его из розетки и дождитесь, пока он полностью остынет.
- Протрите прибор влажной тряпочкой, смоченной несколькими каплями мыющего средства, а затем насухо вытрите.
- Не используйте для чистки прибора растворители, средства с повышенным уровнем кислотности, а также абразивные материалы.
- Во избежание повреждения работающих внутренних частей прибора, избегайте попадания воде и других жидкостей в вентиляционные отверстия.
- Ни в коем случае не погружайте

прибор в воду или другую жидкость, не помещайте его под кран с водой.

Неисправности и способы их устранения

- Если Вы заметили неисправности в работе прибора, обратитесь в авторизованный сервисный центр TAURUS. Не пытайтесь починить прибор самостоятельно, это может быть опасно.

- В случае повреждения электрошнура, не пытайтесь заменить его самостоятельно, обратитесь в авторизованный сервисный центр.

Экология и защита окружающей среды

- В соответствии с требованиями по охране окружающей среды, упаковка изготовлена из материалов, предназначенных для вторичной переработки. Если Вы захотите ее выбросить, то можете воспользоваться специальными контейнерами, предназначенными для каждого типа материала.

- Ни сам прибор, ни его упаковка не содержат материалов, которые могут быть опасными для окружающей среды.

Настоящий прибор изготовлен в соответствии с требованиями Директивы 2006/95/ЕС о Низком напряжении и Директивы 2004/108/ЕС об Электромагнитной Совместимости электрических приборов.



- Данный символ означает, что по окончании полезной жизни прибора его не разрешается выбрасывать его в общественный контейнер для мусора. Воспользуйтесь специальными контейнерами или передайте его в руки представителя организации по утилизации и переработке электрических и электронных приборов RAEE (обратитесь за консультацией в ближайший социальный центр).



Изделия марки TAURUS соответствуют всем требуемым европейским и российским стандартам безопасности и гигиены. В соответствии с законом РФ «О защите Прав Потребителей», срок службы на продукцию TAURUS устанавливается равным трем годам с момента приобретения. При бережном использовании и соблюдении правил эксплуатации, изделия могут иметь значительно больший срок службы, чем установленный в соответствии с Российским законодательством.

Ventilator coloană Astral 16C

i Stimate client,

Vă mulțumim pentru faptul că v-ați decis să cumpărați un produs marca TAURUS. Tehnologia, aspectul și funcționalitatea acestuia, precum și faptul că respectă cele mai stricte norme privind calitatea, vă vor aduce o satisfacție totală pentru mult timp.

Descriere

- A Corp Motor
- B Bază Suport
- C Buton selector viteze
- D Elice
- E Mâner de Transport
- F Suport motor
- G Contragreutate Bază
- H Șaibă
- I Șurub în formă de "L"
- J Cheie de reglare a înălțimii
- K Șurub de fixare a corpului motor
- L Cheie de fixare a corpului motor
- M Șurub de reglare a înclinării
- N Cheie de reglare a înălțimii
- O Șurub de siguranță
- P Grilaj frontal
- Q Grilaj posterior
- R Ax motor
- S Coloană reglabilă
- T Buton funcție de oscilație

! Sfaturi și avertismente privind siguranța

- Citiți cu atenție această broșură cu instrucțiuni înainte de a pune aparatul în funcțiune și păstrați-o și pentru alte consultări ulterioare. Necitirea și nerespectarea acestor instrucțiuni pot avea ca rezultat un accident.

Zona de utilizare sau de lucru:

- Așezați aparatul pe o suprafață orizontală, netedă, stabilă și capabilă să reziste greutateii sale.

- AVERTISMENT: Pentru a evita supraîncălzirea, nu acoperiți aparatul.

Siguranța referitoare la componentele electrice:

- Nu utilizați aparatul dacă ștecărul sau cablul electric sunt deteriorate.
- Înainte de a conecta aparatul la rețeaua electrică, verificați dacă tensiunea indicată pe plăcuța cu caracteristici coincide cu tensiunea rețelei.
- Conectați aparatul la o priză prevăzută cu legătură la pământ.
- Ștecărul aparatului trebuie să coincidă cu priza. Nu modificați niciodată ștecărul. Nu folosiți adaptor pentru ștecăr.
- Nu utilizați și nu țineți aparatul în aer liber.
- Dacă una din carcasele aparatului se deteriorează, deconectați imediat aparatul de la rețeaua electrică pentru a evita posibilitatea unei electrocutări.
- Nu utilizați aparatul dacă acesta a căzut, dacă prezintă semne vizibile de daune sau dacă există o scăpare.
- Nu forțați cablul electric de conectare. Nu folosiți niciodată cablul electric pentru a ridica, transporta sau scoate din priză aparatul.
- Nu înfășurați cablul electric de conectare în jurul aparatului.
- Nu atingeți ștecărul cu mâinile ude.

Siguranța personală:

- Nu atingeți părțile mobile ale aparatului în timp de funcționare.

Utilizare și îngrijire:

- Înaintea fiecărei utilizări, desfășurați în

mod complet cablul electric al aparatului.

- Nu utilizați aparatul dacă dispozitivul de pornire / oprire nu funcționează.

- Nu mișcați sau deplasați aparatul în timp ce funcționează.

- Nu utilizați aparatul în poziție înclinată și nu-l întoarceți pe dos.

- Deconectați aparatul de la rețeaua electrică atunci când nu-l mai folosiți și înainte de a efectua orice operațiune de curățare.

- Acest aparat este destinat exclusiv uzului domestic și nu celui profesional sau industrial.

- Acest aparat este destinat utilizării de către adulți. Nu permiteți utilizarea acestuia de către persoane care nu sunt obișnuite cu acest tip de produse, persoane handicapate sau copii.

- Nu lăsați acest aparat la îndemâna copiilor și/sau persoanelor handicapate.

- Nu supuneți aparatul la temperaturi extreme.

- Orice utilizare necorespunzătoare sau aflată în dezacord cu instrucțiunile de folosire poate conduce la o situație de pericol, anulând astfel garanția și răspunderea producătorului.

Instalare

Montaj

-Fixați Coloana reglabilă (S) în orificiul din Baza Suport (B), așezați Contragreutatea (G) sub Baza Suport (B) și fixați-o cu Șurubul în formă de "L" (I) intercalând Șaiba (H) între bază și Șurubul în formă de "L" (I) (Fig.1)

-Fixați Corpul Motor (A) la Coloana reglabilă (S) cu ajutorul Suportului motor (F) și fixați-l cu Șurubul de fixare a corpului motor (K) și cheia de fixare a corpului motor (L) respectând orificiile corespunzătoare. În continuare,

introduceți Șurubul de reglare a înclinației (M) în orificiul corespunzător și fixați-l cu Cheia de reglare a înclinației (N) stabilind înclinația dorită.

-Deșurubați cele 4 șuruburi și scoateți șaibele situate în extremitățile părții frontale a Corpului Motor (A). Cu ajutorul șuruburilor, fixați grilajul posterior (Q), lăsând mânerul de transport (E) în partea superioară a aparatului.

-Introduceți elicea (D) în axul motorului (R) procedând în așa fel încât orificiul elicei să coincidă cu rostul axului motorului. În continuare fixați elicea cu șurubul de fixare corespunzător.

-Montați grilajul frontal (P) introducându-l pe deasupra grilajului posterior (Q) și apăsând pentru a asigura fixarea corectă a marginii grilajului posterior și a clemelor grilajului frontal; procedați în așa fel încât să coincidă orificiul corespunzător șurubului de siguranță (O).

-Pentru a asigura fixarea corectă a grilajelor frontal și posterior, folosiți șurubul de siguranță (O), care trebuie introdus în orificiu în așa fel încât cele două grilaje să nu se poată desprinde fără ajutorul unui instrument.



Mod de utilizare

Utilizare:

- Desfășurați cablul în mod complet înainte de a-l introduce în priză.

- Conectați aparatul la rețeaua electrică.

- Orientați aparatul pentru a dirija jetul de aer în direcția dorită.

- Selecționați viteza dorită.

Reglarea înălțimii:

- Înălțimea aparatului se poate regla. În acest scop, slăbiți cheia de reglare, situați aparatul la înălțimea dorită și strângeți din nou cheia de reglare.

Funcția de Oscilație:

- Funcția de oscilare permite dirijarea într-o formă alternativă și automată a fluxului aparatului, acoperind un unghi de aproximativ 75°

- Pentru activarea acestei funcții apăsați butonul funcției de oscilație (T).

- Pentru dezactivarea acestei funcții, trageți de butonul funcției de oscilație (T).

Odată încheiată utilizarea aparatului:

- Opriti aparatul selecționând poziția 0 cu ajutorul selectorului.

- Deconectați aparatul de la rețeaua electrică.

Mâner de Transport:

- Acest aparat dispune de un mâner în partea posterioară pentru a face transportul ușor și comod.

Dispozitiv de siguranță pentru protecție termică:

- Aparatul dispune de un dispozitiv de siguranță pentru protecție termică ce ferește aparatul de orice supraîncălzire.

Curățare

- Scoateți aparatul din priză și lăsați-l să se răcească înainte de a iniția orice operațiune de curățare.

- Curățați aparatul cu un prosop umed impregnat cu câteva picături de detergent și apoi ștergeți-l.

- Nu utilizați dizolvanți, produse cu un factor pH acid sau bazic precum leșia, sau produse abrazive pentru a curăța aparatul.

- Nu permiteți intrarea apei sau a oricărui

alt lichid prin orificiile de aerisire pentru a evita deteriorarea pieselor din interiorul aparatului.

- Este interzisă introducerea aparatului în apă sau în orice alt lichid, sau clătirea lui sub jet de apă.

Defecțiuni și repararea lor

- În caz de defecțiune, duceți aparatul la un Serviciu de Asistență Tehnică autorizat. Nu încercați să-l demontați sau să-l reparați deoarece poate fi periculos. Dacă conexiunea la rețeaua electrică este deteriorată, trebuie înlocuită și trebuie procedat ca în cazul unei avarii.

Caracterul ecologic și reciclabil al produsului

- Materialele care alcătuiesc ambalajul acestui aparat sunt integrate într-un sistem de colectare, clasificare și reciclare. Dacă doriți să vă debarasați de ele, puteți utiliza containerele publice prevăzute pentru fiecare tip de material în parte.

- Produsul nu conține concentrații de substanțe care pot fi considerate dăunătoare pentru mediul înconjurător.

Acest aparat respectă Directiva 2006/95/EEC privind echipamentul de Joasă Tensiune și directiva 2004/108/EEC privind Compatibilitatea Electromagnetică.



- Acest simbol semnalează că dacă doriți să vă debarasați de acest produs după ce durata de viață a acestuia s-a încheiat, va trebui să-l predați, cu ajutorul mijloacelor adecvate, unui colector de reziduuri autorizat pentru strângerea selectivă a reziduurilor aparatelor electrice și electronice.

Вентилатор-колона Astral 16C

i Уважаеми клиенти:
Благодарим Ви, че закупихте електроуред с марката TAURUS. Неговата технология, дизайн и функционалност, наред с факта, че надвишава и най-стриктните норми за качество, ще Ви доставят пълно удовлетворение за дълго време.

Описание

- A Корпус с вграден мотор
- B Носеща основа
- C Селектор на скоростите
- D Перка
- E Дръжка за пренасяне
- F Носител на мотора
- G Противотежест на основата
- H Шайба
- I Винт с форма на "L"
Ръчка за настройка на височината
- K Винт за закрепване на корпуса с вграден мотор
- L Регулатор за закрепване на корпуса с вграден мотор
- M Винт за настройка на наклона
- N Регулатор на настройката на наклона
- O Винт за безопасност
- P Фронтална решетка
- Q Задна решетка
- R Ос на мотора
- S Регулираща се колона
- T Превключвател на функцията осцилиране

! Съвети и предупреждения за безопасност

- Прочетете внимателно тази брошура преди да пуснете уреда в действие и я запазете за по-нататъшни справки.

Неспазването на инструкциите може да доведе до злополука.

Място за ползване или работа:

- Поставете уреда върху хоризонтална, равна и стабилна повърхност, издържача теглото му.

- ПРЕДУПРЕЖДЕНИЕ: Не покривайте уреда, за да не се пренагрее.

Електрическа безопасност:

- Не използвайте уреда при повреден кабел или щепсел.
- Преди да свържете уреда към мрежата, проверете дали посоченото на табелката с техническите характеристики напрежение съвпада с напрежението на електрическата мрежа.
- Включете уреда в заземен източник на електрически ток
- Щепселът на уреда трябва да съвпада с електрическия контакт. Не го модифицирайте. Не използвайте адаптори.
- Не използвайте и не съхранявайте уреда на открито.
- Ако някоя външна част на уреда се счупи, незабавно го изключете от захранващата мрежа, за да предотвратите опасността от електроудар.
- Не използвайте уреда ако е паднал, ако има видими повреди или течове.
- Не насилвайте електрическия кабел. Никога не го използвайте за повдигане, пренасяне или изключване на уреда.
- Не навивайте електрическия кабел около уреда.
- Не пипайте щепсела за включване в мрежата с влажни ръце.

Лична безопасност:

- Не пипайте движещите се части на уреда, когато работи.

Използване и поддръжка:

- Преди употреба развийте напълно захранващия кабел на уреда.

- Не използвайте уреда при повреден бутон за вкл./изкл.

- Не движете, нито местете уреда, когато работи.

- Не използвайте уреда в наклонено положение и не го обръщайте.

- Изключвайте уреда от мрежата, когато не го използвате и преди почистване.

- Този уред е предназначен единствено за битови нужди, не за професионална, нито промишлена употреба.

- Този уред е предназначен за употреба от възрастни. Не позволявайте да го използват неопитни лица, инвалиди и деца.

- Съхранявайте уреда далеч от деца и/или инвалиди.

- Не излагайте уреда на екстремални температури.

- Неправилното използване на уреда или неспазването на инструкциите за работа е опасно, анулира гаранцията и освобождава производителя от отговорност.

Инсталиране

Монтаж

-Закрепете регулиращата се колона (S) в отворието на носещата основа (B), поставете противотежестта на основата (G) под носещата основа (B) и я затегнете с винта с форма на "L" (I), като сложите шайбата (H) между основата и винта с форма на "L" (I)

(Фиг.1)

-Закрепете корпуса с вграден мотор (A) към регулиращата се колона (S) с помощта на носителя на мотора (F) и го затегнете с винта за закрепване на корпуса с вграден мотор (K) и регулатора за закрепване на корпуса с вграден мотор (L), като внимавате да съвпаднат съответните отвори. След това вкарайте винта за настройка на наклона (M) в съответното отворие и го затегнете посредством регулатора на настройката на наклона (N), избирайки желания наклон.

-Развийте 4-те винта и извадете шайбите, намиращи се по-отвън на фронталната част на корпуса с вграден мотор (A). С тяхна помощ завинтете задната решетка (Q), като оставите дръжката за пренасяне (E) в горната част на уреда.

Вкарайте перката (D) в оста на мотора (R), докато отворието на перката съвпадне с жлеба на оста на мотора. След това я закрепете добре с винта за закрепване на перката.

Монтирайте фронталната решетка (P) така, че да застане над задната решетка (Q), натисвайки я, за да се закрепят правилно ръба на задната решетка и сглобките на предната решетка, като внимавате да съвпадне отворието, предназначено за винта за безопасност (O).

За да се гарантира сигурността на закрепване на предната и задната решетки, закрепете и двете с винта за безопасност (O), който трябва да се

вкарва през отворстието така, че двете решетки да не могат да се разделят без помощта на инструмент.

Начин на употреба

Употреба:

- Развийте напълно захранващия кабел, преди да го включите в контакта.
- Включете уреда в електрическата мрежа.
- Ориентируйте уреда, за да насочите въздушната струя в желаната посока.
- Изберете желаната скорост

Регулиране на височината:

- Височината на уреда може да се регулира. За целта разхлабете ръчката, поставете уреда на желаната височина и отново затегнете ръчката.
- Функция осцилиране:**
- Функцията осцилиране позволява да се променя автоматично посоката на въздушния поток на уреда, обхващайки диапазон от около 75°
 - За да включите тази функция, натиснете превключвателя на функцията осцилиране (Г).
 - За да изключите тази функция, дръпнете превключвателя на функцията осцилиране (Г).

След употреба на уреда:

- Спрете уреда, като поставите селектора на положение 0.
- Изключете го от захранващата мрежа.

Дръжка за пренасяне:

- Този уред разполага в задната си част с дръжка за лесно и удобно пренасяне.

Механизъм за автоматично

изключване при прегряване

- Уредът е снабден със защитен механизъм, който го предпазва от прегряване.

Почистване

- Изключете уреда от захранващата мрежа и го оставете да се охлади преди да започнете да го почиствате.
- Почистете уреда с влажна кърпа, напоена с няколко капки миеш препарат и после го подсушете.
- Не използвайте за почистването на уреда разтворители или продукти с киселинен или основен рН фактор като белина, нито абразивни продукти.
- Не позволявайте да прониква вода, нито други течности през вентилационните отвори, за да предотвратите повреждане на вътрешните оперативни части на уреда.
- Не потапяйте апарата във вода или друга течност, нито го поставяйте под крапа на чешмата.

Неизправности и ремонт

- В случай на неизправност занесете уреда в оторизиран сервиз за техническо обслужване. Не се опитвайте да го разглобите или ремонтирате, тъй като това може да се окаже опасно.
- Ако захранващият кабел е повреден, трябва да се подмени. Направете същото както при установяването на неизправност.

Опазване на околната среда и рециклиране на уреда

- Материалите, от които се състои опаковката на този електроуред, са включени в системата за тяхното събиране, класифициране и рециклиране. Ако желаете да се освободите от тях, можете да използвате обществените контейнери, предназначени за разделно събиране на отпадъците.

- В уреда няма концентрации на вещества, които могат да се смятат вредни за околната среда.

Този уред отговаря на изискванията на Директива 2006/95/ЕС за ниско напрежение и Директива 2004/108/ЕС за електромагнитна съвместимост.



- Този символ означава, че ако желаете да се освободите от продукта, след като експлоатационният му живот изтече, трябва да го предадете по подходящ начин на фирма за преработка на отпадъци, оторизирана за разделно събиране на отпадъци от електрическа и електронна апаратура.

- يمنع استخدام أي نوع من أنواع المذيبات ولا أي منتج يحتوي على العنصر ph الحمضي أو القاعدي مثل محلول الكلوروي أو أي منتجات حاكة أو كاشطة لغسل الجهاز.
- تجنب تسرب الماء لفتحات التهوية وذلك لتجنب تضرر القطع الداخلية للجهاز.
- لا تغطس الجهاز في الماء أو أي سائل آخر ولا تضعه تحت ماء الصنبور.

الإعطاب وكيفية الإصلاح



- في حالة ظهور عطب، احمل الجهاز إلى مركز مرخص للخدمة التقنية. لا تحاول تفكيك أو تصليح الجهاز لأن ذلك يمكن أن يتسبب في وجود خطر.
- إذا كان هناك ضرر في التوصيل بالتيار الكهربائي يجب تعويضه بإتباع نفس التعليمات في حالة وجود عطب.

السبب وإمكانية إعادة تصنيع المنتج

- المواد التي يتكون منها حاوي هذا الجهاز تندمج في وسيلة جمع، وترتيب، وإعادة تصنيعها. وإذا أردتم التخلص من هذه المواد يمكنكم استخدام الحاويات العامة الموجودة في الطرقات المخصصة لكل نوع من هذه المواد.
- إن هذا المنتج خال تماما من تكاثف للمواد التي يمكن اعتبارها مضرّة بالمحيط.

ملاحظة: يمثل هذا الجهاز للتوجيه رقم 2006/95/EC للضغط المنخفض وللتوجيه 2004/108/EC الخاص بالتناسق الموجي الكهروطيسي.



- هذا الرمز يدل على أنه إذا أردتم التخلص من المنتج وعند التأكد من انتهاء عمره، يجب إتمام ذلك عن طريق استخدام الوسائل المناسبة على يد الوكلاء المعتمدين للتعامل مع هذه المخلفات وذلك بهدف الجمع المتقن لهذه المخلفات من الأجهزة الكهربائية والالكترونية (RAEE).

الاثنتين بلولب الأمان (O) .

طريقة الاستخدام

الاستعمال:

- خلص الكابل قبل استعماله.
- يجب توصيل الجهاز بالتيار الكهربائي
- ادر الجهاز لتوجيه دفق الهواء في الاتجاه الذي تريده
- اختر السرعة التي تريدها

ضبط الطول:

- يمكن ضبط طول الجهاز برخي مفتاح التحكم، ضع الجهاز في الطول الذي تريده ثم أعد كبس مفتاح التحكم.

وظيفة التدرج:

- وظيفة التدرج تسمح بتوجيه دفع الهواء بصفة تدريجية وأوتوماتيكية مغطية لفضاء ب75°.
- لتشغيل هذه الوظيفة اضغط على الزر ووظيفة التذبذب (T)

-لتوقيف هذه الوظيفة اجذب زر ووظيفة التذبذب (T)

عند الانتهاء من استعمال الجهاز:

- لإيقاف الجهاز عن العمل، اختر الوضع 0 من الزر المننق.
- افصل الجهاز من التيار الكهربائي

مقبض للنقل:

- يشتمل هذا الجهاز على مقبض في الجهة العليا للجهاز لتسهيل حمله.

واقى حراري:

- يشتمل الجهاز على آلة حرارية آمنة وذلك لوقاية الجهاز من حالات حرارية كبيرة.

التنظيف

- افصل الجهاز من التيار واتركه يبرد قبل الشروع في أي عملية تنظيف.
- يجب غسل الجهاز بقطعة قماش ناعمة ومبللة مع نقطتين من المنظف السائل وتجفيفه بعد ذلك

- هذا الجهاز مصمم للاستعمال المنزلي فقط وليس للاستعمال الحرفي أو الصناعي.

- تم تصميم هذا الجهاز لكي يستعمله الكبار فقط. لا تسمح باستعماله من طرف أشخاصا ليست لهم خبرة في هذا النوع من الأجهزة، أو معاقين أو أطفالا.
- لا يترك هذا الجهاز في متناول الأطفال أو أشخاصا معاقين.

- لا تعرض الجهاز إلى مستويات حرارية قصوى.
- أي استعمال غير مناسب، أو غير مطابق لتعليمات الاستعمال، يمكن أن يؤدي إلى خطر، ويُلغى الأمان ويخلي المصنع من المسؤولية.

التركيب

- تركيب العمود القابل للضبط (S) في ثقب الدعامة (B)، ضع مانع القاعدة (G) تحت القاعدة (B) واثبته باللولب في شكل (I¹) (L²) بوضع الحلقة المعدنية (H) بين القاعدة واللولب في شكل (I¹) (L²) (الرسم رقم 1)

- ركب جسم المحرك (A) في العمود القابل للضبط (S) عن طريق دعامة المحرك (F) واثبته عن طريق لولب ضبط جسم المحرك (K) ووزر التحكم في ضبط جسم المحرك (L) بوضعه في الثقوب المناسبة. بعد ذلك، ادخل لولب ضبط الانحناء (M) في الثقب المناسب واثبته بزر ضبط الانحناء (N) بعد اختيار الانحناء المناسب.
- فك اللولب الأربعة وأخرج الحلقات المعدنية الموجودة في الجهة الخارجية للجهة الأمامية لجسم المحرك (A). ثم اثبت بها الشبكية الخلفية (Q) واترك مقبض النقل (E) في الجهة العليا للجهاز.

- ادخل المروحة (D) في محور المحرك (R) حتى تتلاقى المروحة مع فتحة محور المحرك. بعد ذلك اثبته عن طريق لولب إثبات المروحة.

- ركب الشبكية الأمامية (P) لكي تبقى فوق الشبكية الخلفية (Q)، وذلك بالضغط لأجل تركيب جيد لأطراف الشبكية الخلفية ومسامير الشبكية الأمامية مع تقابل ثقب لولب الأمان (O).

لضمان الضبط الجيد للشبكية الأمامية والخلفية، اثبت

موقع الاستعمال أو العمل:

- ضع الجهاز على مساحة أفوقية، مستوية تتحمل النقل

- تحذير: لتجنب حالة تسخين غير عادية، لا تغطي الجهاز

الآمان الكهربائي:

- لا يمكن استعمال الجهاز إذا كان الكابل أو القابس مضرورا.

- قبل توصيل الجهاز بالكهرباء لابد من التأكد ما إذا كانت شدة التيار المشار إليها في تعليمات التشغيل متوافقة مع شدة التيار الكهربائي الموجودة بالمنزل.

- أوصل الجهاز بقابس أرضي.

- قابس الجهاز يجب أن يتناسب مع قاعدة التيار الكهربائي. لا يمكن أبدأ تعويض القابس. لا يمكن استعمال مكيف للقابس.

- لا يستعمل ولا يحفظ الجهاز في الهواء الطلق.

- إذا انكسرت واحدة من مطوقات الجهاز، أفضل الجهاز من الكهرباء في الحين وذلك لتجنب وقوع حادث كهربائي.

- لا تستعمل الجهاز إذا وقع على الأرض أو هناك علامات ضرر أو إذا كانت هناك تسرب.

- لا تضغط على كابل التيار الكهربائي. لا يستعمل أبدا الكابل الكهربائي لرفع، أو لنقل أو لفصل الجهاز من التيار الكهربائي

- تجنب لف الكابل حول الجهاز

- لا يجب لمس قابس الوصل بالكهرباء والأيدي مبللة.

أمان شخصي

- لا تلمس القطع المتحركة عند اشتغال الجهاز.

الاستعمال والاعتناء:

- تخلص كابل التيار الكهربائي قبل كل استعمال.

- لا يمكن استعمال الجهاز إذا كان مفتاح التشغيل/ التوقيف عاطلا.

- تجنب تحريك ونقل الجهاز وهو في حالة اشتغال.

- لا تستعمل الجهاز مائلا ولا تقلبه.

- لابد من فصل الجهاز من الكهرباء عند عدم استعمال

الجهاز وقبل القيام بأي عملية من عمليات التنظيف.

إيميلنا العزيز،

ماركة تاوروس نشكر لكم قراركم بشراء جهازنا من حيث أنه يتميز بتقنية عالية، تصميم ودرجة تشغيل عالية بالإضافة إلى تخطيه لجميع اختبارات الجودة الصارمة ومع كل هذه الميزات سيمنحكم الجهاز الراحة التامة على المدى البعيد.

المواصفات:

| | |
|---|-------------------------------|
| A | المحرك |
| B | دعامة |
| C | زر التحكم في درجات السرعة |
| D | مروحة |
| E | مقبض للنقل |
| F | دعامة للمحرك |
| G | مانع القاعدة |
| H | حلقة معدن |
| I | "L" لولب في شكل |
| J | زر التحكم في الطول |
| K | لولب تثبيت جسم المحرك |
| | زر التحكم في تثبيت جسم المحرك |
| M | لولب ضبط الانحناء |
| N | زر ضبط الانحناء |
| O | لولب الآمان |
| P | شبيكة أمامية |
| Q | شبيكة خلفية |
| R | محور المحرك |
| S | عمود قابلة للضبط |
| T | زر التحكم في الذبذبة |

نصائح وتحذيرات الآمان



- لابد من القراءة التامة لكتيب التعليمات قبل تشغيل الجهاز والاحتفاظ به وذلك للاطلاع عليه لاحقا. عدم الإلتباع الجيد للتعليمات يمكن أن يؤدي إلى وقوع حوادث.

taurus

taurus

Avda. Barcelona, s/n
E 25790 Oliana
Spain
www.taurus.es

Product weight (approximate)

Astral 16C: G.W: 8,70 Kg N.W: 7,60 Kg.